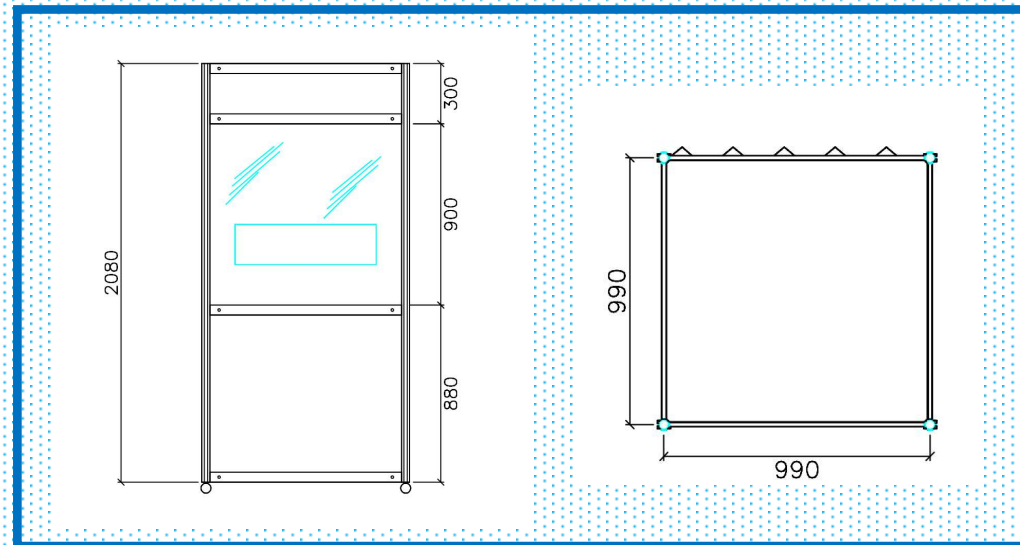


簡易型PCR検査BOX



全長外寸	W1,030×D1,030×H2,100 (mm)
仕様	<ul style="list-style-type: none"> ・アルミ（押出し）フレーム、 ・透明ビニールカーテン・塩ビ系パンチング ・キャスター付き



レンタル料（初月～3ヶ月）	¥ 33,000 (税込)
（4ヶ月目以降）	¥ 4,950 (税込)

- ・台数により運搬、設置費は別途とさせていただきます。
- ・レンタル期間は3ヶ月間保証とさせていただきます。
- ・グローブパックは1セット¥13,200（税込）で販売とさせていただきます。
- ・商品取り寄せ送料は別途とさせていただきます。

【別途販売も承ります。】

販売価格	¥ 169,950 (税込)
------	----------------



レントオール仙台株式会社
 〒984-0014 仙台市若林区六丁の目元町8-22
 (TEL) 022-288-8989 (FAX) 022-288-8889