



Hatsuyuki

ブロックアイススライサー

取扱説明書

ブロックアイススライサー

型式/ HF-300P



型式/ HF-350P

型式/ HF-700P



型式/ HB320A

- このたびは、初雪ブロックアイススライサーをお買い求めいただきましてまことにありがとうございました。
- この製品を安全に正しく使用していただくために、お使いになる前にこの取扱説明書をよくお読みになり十分に理解してください。なお、正しくご使用されなかった場合は、保証対象外となります。
- お読みになったあとは必ずいつも手元においてご使用ください。

も く じ



- 安全上のご注意 1
- 各部のなまえとその働き 4
- 付属品・注意ラベルの貼付位置 ... 5
- 設置と運転前の確認 6
- ご使用方法 8
 - 運転の手順 9
 - 円盤上の氷の取り出し方法について 11
 - 氷の一時的な保持方法 11
 - 安全スイッチについて 11
 - 強弱調節ネジについて 12
 - プロテクターについて 12
- 刃物の交換のしかた 13
 - 刃物の取り外し・取り付け方 13
- お手入れ 14
 - 毎日のお手入れ 14
 - 円盤の取り外し方法 15
 - 汚れが目立つときのお手入れ 15
 - 1ヶ月に1~2回のお手入れ 15
- 点検 16
 - 1年に1~2回の点検 16
 - 保管方法 16
- 故障の見分け方と処置方法 ... 17
- 譲渡・廃棄 18
- 仕様 18
 - 保証書・アフターサービスについて...巻末

お客様用

CHUBU
株式会社 中部コーポレーション




安全上のご注意

- ご使用になる前に、この「安全上のご注意」をよくお読みのうえ正しくお使いください。
- ここに示した注意事項は、安全に関する重大な内容を記載していますので必ず守ってください。
- 表示と意味は次のようになっています。

	警告	誤った取り扱いをすると、人が死亡または重傷を負う可能性が、想定される内容を示します。
	注意	誤った取り扱いをすると、人が傷害を負ったり、*物的損害の発生が、想定される内容を示します。

*物的損害とは、家屋・家財および家畜・ペットなどにかかわる拡大損害を示します。

図記号の例

 感電注意	△は、注意（危険、警告を含む）を示します。 具体的な注意内容は、△の中や近くに絵や文章で示します。 左図の場合は「感電注意」を示します。
 分解禁止	⊘は、禁止（してはいけないこと）を示します。 具体的な禁止内容は、⊘の中や近くに絵や文章で示します。 左図の場合は「分解禁止」を示します。
 プラグを抜く	●は、強制（必ずすること）を示します。 具体的な強制内容は、●の中や近くに絵や文章で示します。 左図の場合は「差込みプラグをコンセントから抜くこと」を示します。

警告

お手元に届いたら、すぐに運送上の損傷がないかチェックすること

もし損傷があれば販売会社へ損傷の状況を（梱包箱と共に）連絡してください。損傷のまま使用しますと、感電、火災、ケガの原因となります。



損傷確認

アース工事を必ず行なうこと

アース線はガス管、水道管、避雷針、電話のアース線に接続しないでください。アースが不完全な場合は、感電の原因となります。（電気工事業者によるD種接地工事が必要です。）

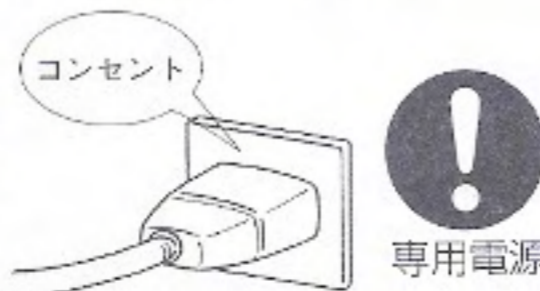


アース工事

アース線を確実につなぐ

電源は専用コンセントを使用すること

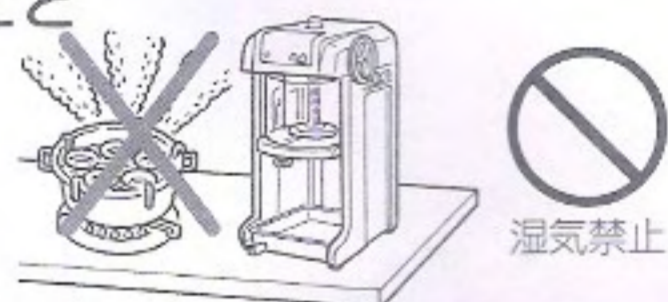
電源コードは途中で接続したり、延長コードの使用及びタコ足配線をした場合には、感電や発熱、火災の原因となります。



専用電源

湿気の多い所や、水のかかり易い場所に据え付けないこと

絶縁低下から漏電、感電の原因になります。



湿気禁止

熱器具（ガスコンロ等）を周囲に置かないこと

熱でプラスチックが溶けたりして危険です。



熱器具禁止

この製品は業務用ですので子供だけで使わせたり、幼児の手の届くところに設置しないこと

感電、ケガの原因となります。

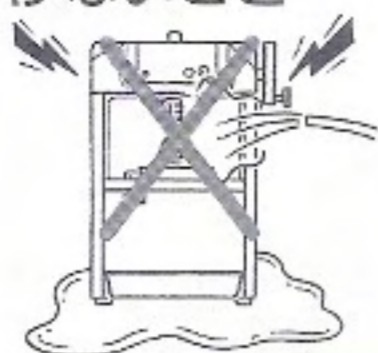


禁止

警告

製品に直接水をかけないこと

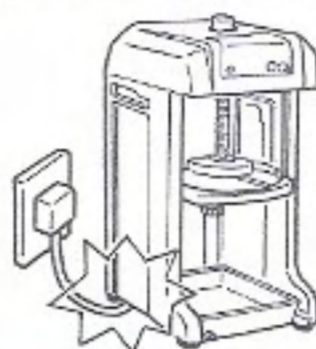
ショート、感電、錆び、故障の原因になります。



水掛け禁止

電源コードを傷つけたり、汚さないこと

加工したり、引張ったり、たばねたり、重いものを載せたり、はさみ込んだり、また汚したりすると、電源コードが破損し、感電、火災の原因になります。



禁止

電源プラグの刃及び刃の取付面にほこりが付着していないか定期的に確認し、ガタツキのないように刃の根元まで確実に差し込むこと

ほこりが付着したり、接続が不完全な場合は、感電、火災の原因になります。



点検掃除

濡れた手で電源プラグなど電気部品に触れたり、電源スイッチを操作しないこと

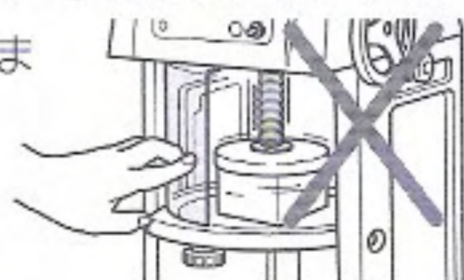
感電の原因になります。



濡手禁止

運転中にスライドカバー（氷削シールド）を開けたり、切削室の中に手を入れないこと

ケガの原因になります。



禁止

屋外で使用しないこと

雨水のかかる場所で使用されると、漏電・感電の原因になります。



屋外禁止

氷を出し入れするときは、刃先に直接手を触れないこと

ケガの原因になります。



禁止

漏電遮断器を使用している場合、OFF（切）に作動した時には、最寄りの販売会社へ連絡すること

無理にON（入）にすると、感電や火災の原因になります。



漏電連絡

異常時は、電源スイッチをOFF（切）にして電源プラグを抜くか、元電源を切って、すぐに最寄りの販売会社へ連絡すること

異常のまま運転を続けると感電、火災の原因になります。



プラグを抜く

切削室内の掃除や点検・刃物交換のときは必ず電源スイッチをOFF（切）にして電源プラグを抜き、手袋をはめておこない、刃先に直接手を触れないこと

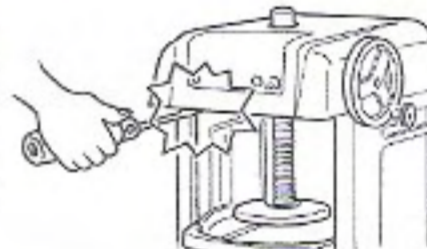
ケガの原因になります。



プラグを抜く

修理技術者以外の方は絶対に分解したり、修理しないこと（刃物交換・お手入れ作業は除く）

異常作動してケガをしたり、修理に不備があると感電、火災などの原因になります。



分解禁止

改造は絶対におこなわないこと

改造工事をされると、感電、火災の原因になります。



改造禁止

切削室内を掃除する時は、必ず刃物を円盤上面より下げ、拭く方向は必ず反時計方向に拭くこと

ケガの原因になります。

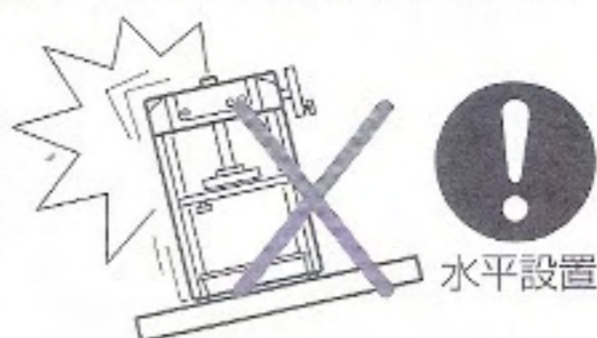


掃除注意

⚠ 注意

丈夫で平らな所に水平になるように据え付けること

据え付けに不備があると転倒、落下によるケガなどの原因になることがあります。



水平設置

水滴が落ちてもしよいところに据え付けること

結露のしずく、氷が溶けた水などで周囲の機器を濡らすことがあります。



設置場所

直射日光の当たるところで使用しないこと

プラスチックが割れたりして危険です。



禁止

掃除するときや点検のときは、必ず電源スイッチをOFF(切)にし、電源プラグも抜くこと

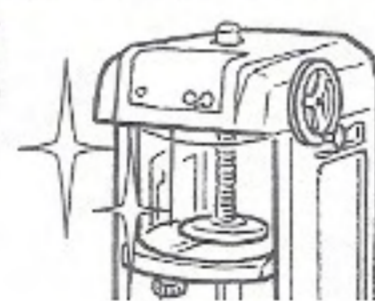
思わぬところに水が入って感電したり、製品が動き出して、ケガの原因になります。



プラグを抜く

切削室は使用前に必ず掃除をすること

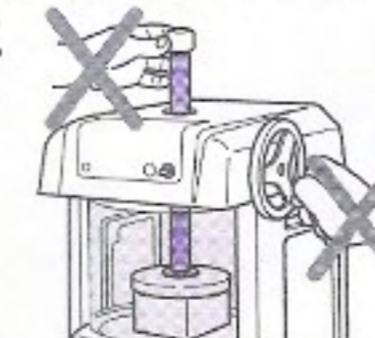
掃除をしないと、雑菌が繁殖し、健康傷害の原因になることがあります。



掃除

運転中は、回転部(主軸・上下ハンドル)に手を触れないこと

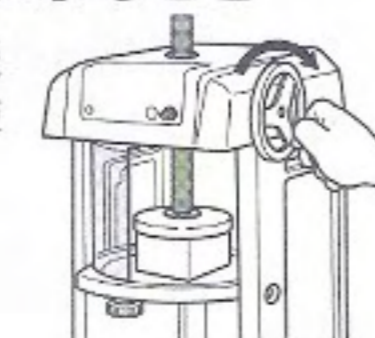
ケガの原因になります。



禁止

氷のセットは確実にすること

不十分ですと、氷が飛び出す恐れがあり危険です。



確認

可燃性スプレーを近くで使用したり、揮発性、引火性のあるものを置かないこと

スイッチの火花などで引火し、発火の原因になることがあります。



禁止

電源プラグを抜くときは、電源コードを持って抜かないこと

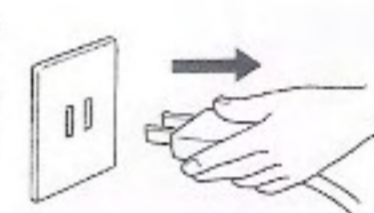
必ずプラグを持って抜いてください。電源コードを引張るとコードが傷つき、火災、感電の原因になることがあります。



禁止

1日の営業が終了したら、安全のため電源スイッチをOFF(切)にし、電源プラグをコンセントから抜くこと

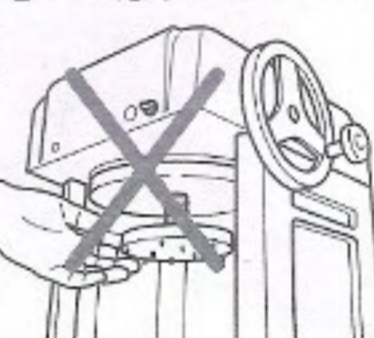
電源プラグやコンセント部にほこりが溜まって発熱、発火の原因になることがあります。



プラグを抜く

氷押えのクギに手を触れないこと

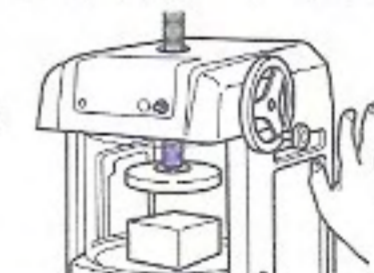
ケガの原因になります。



禁止

強弱調節ネジの調節は、上下ハンドルから手を放しても氷押えが下がらないよう調節すること

ケガの原因になります。



調節

廃棄は専門の業者か、最寄の販売会社に依頼すること

放置しますとケガの原因になることがあります。刃物は危険な物として処理してください。



専門業者

このお使いになっている製品を他に売ったり、譲渡されるときは、新しく所有者となる方が安全な正しい使い方を知るために、この取扱説明書を製品本体の目立つ所にテープ止めすること



テープ止め

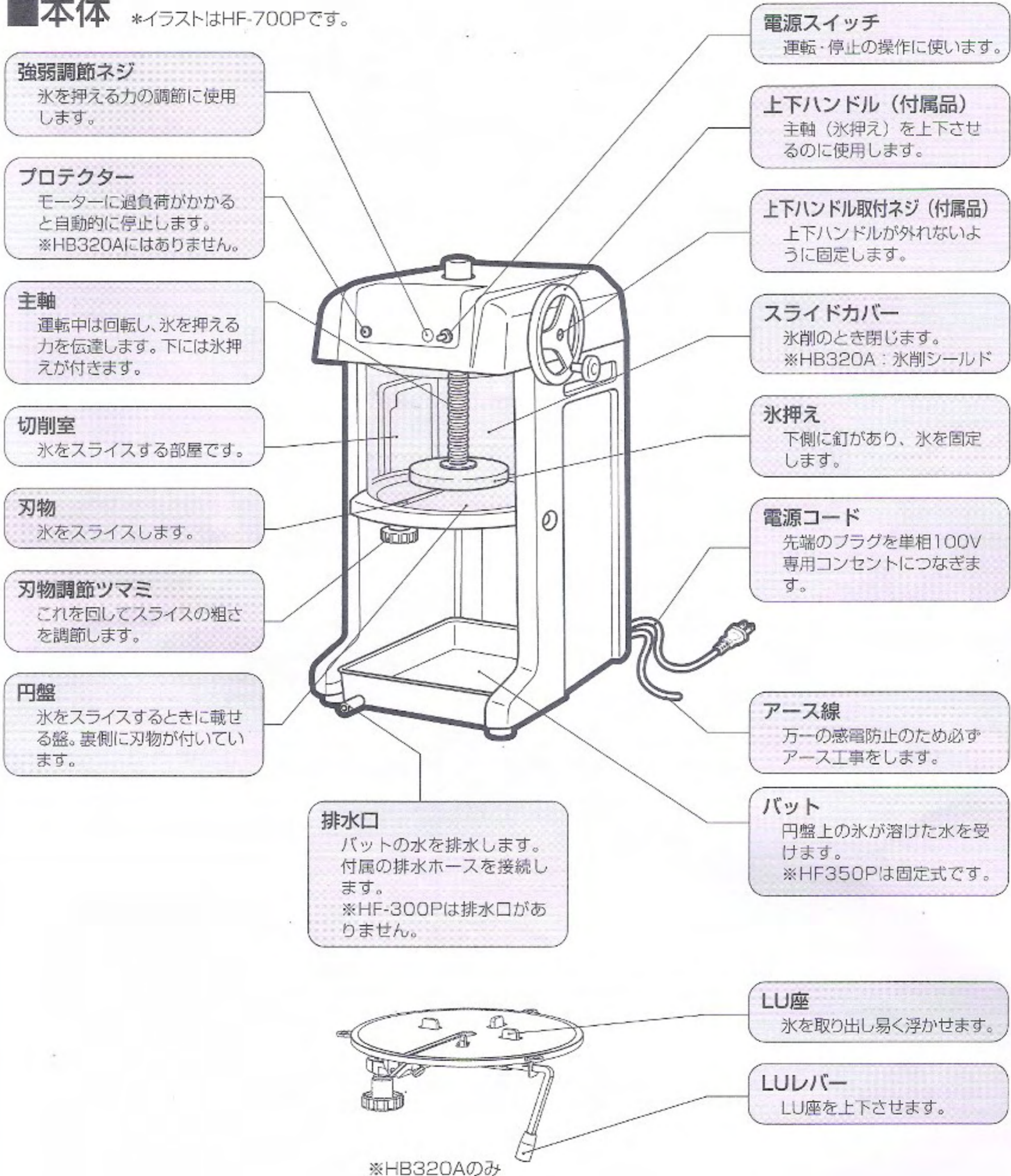
各部のなまえとその働き

●本商品はブロックアイスからスライス氷（かき氷）を作るための製品です。

ブロックアイス以外のものには使用しないでください。

※ブロックアイスとは…氷販売店などで扱っている1貫目の氷の半分（半貫目）約13cm角の氷塊です。

■本体 *イラストはHF-700Pです。



各部のなまえとその働き

強弱調節ネジ
氷を押える力の調節に使用します。

プロテクター
モーターに過負荷がかかると自動的に停止します。
※HB320Aにはありません。

主軸
運転中は回転し、氷を押える力を伝達します。下には氷押えが付きまます。

切削室
氷をスライスする部屋です。

刃物
氷をスライスします。

刃物調節ツマミ
これを回してスライスの粗さを調節します。

円盤
氷をスライスするときに載せる盤。裏側に刃物が付いています。

排水口
バットの水を排水します。付属の排水ホースを接続します。
※HF-300Pは排水口がありません。

電源スイッチ
運転・停止の操作に使用します。

上下ハンドル（付属品）
主軸（氷押え）を上下させるのに使用します。

上下ハンドル取付ネジ（付属品）
上下ハンドルが外れないように固定します。

スライドカバー
氷削のとき閉じます。
※HB320A：氷削シールド

氷押え
下側に釘があり、氷を固定します。

電源コード
先端のプラグを単相100V専用コンセントにつなぎます。

アース線
万一の感電防止のため必ずアース工事をします。

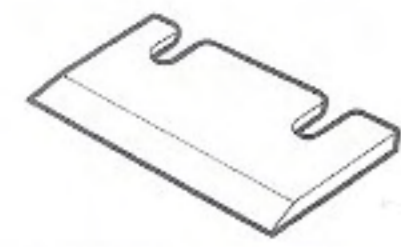
バット
円盤上の氷が溶けた水を受けます。
※HF350Pは固定式です。

LU座
氷を取り出し易く浮かせます。

LUレバー
LU座を上下させます。

※HB320Aのみ

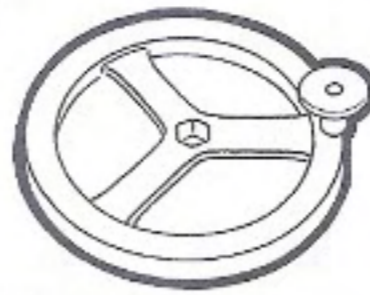
■付属品



予備刃物 (1個)

上下ハンドル
(1個)

本体に取付け
主軸を上下さ
せるのに使用
します。
※HB320Aは組付済です。

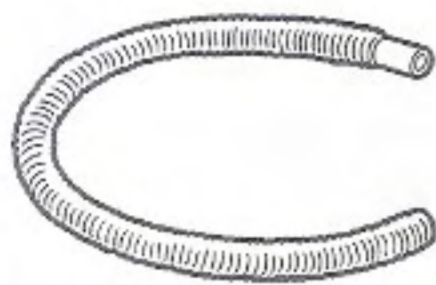


上下ハンドル取付ネジ (1個)

上下ハンドルを本体に取付ける
ために使用します。
※HB320Aは組付済です。

ギヤーオイル
(1個)

主軸他の給油に
使用します。



排水ホース (1個)

バットの排水口に
接続します。
(HF-300Pには
付属しません。)



氷旗 (1個)



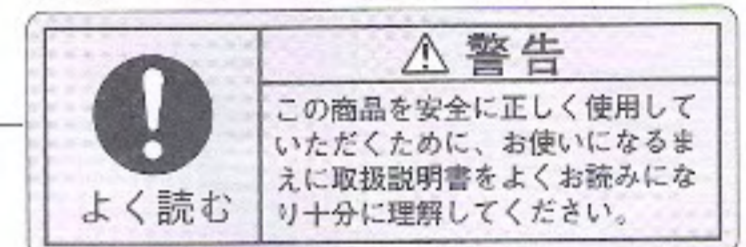
取扱説明書
(本書)

■注意ラベルの貼付位置

お願い

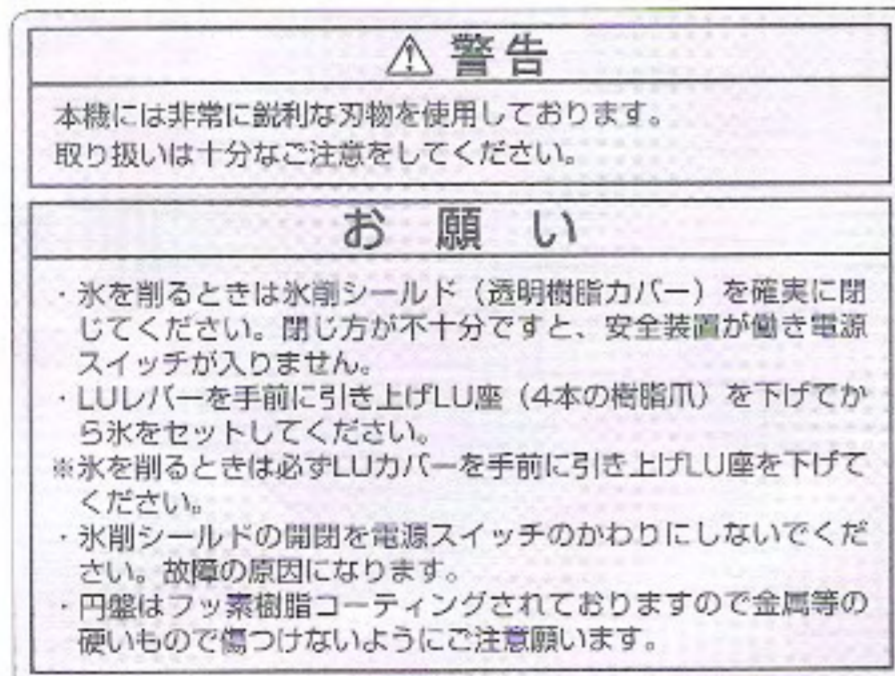
- ラベルを剥がさないでください。
- ラベルが剥がれたり、文字が消えたりした場合は、販売会社より購入し、貼り替えてください。ご注文のときは、ラベルの品名をご指示ください。※イラストはHF-700Pです。

品名：PLラベル 701 (※HB320Aにはありません。)



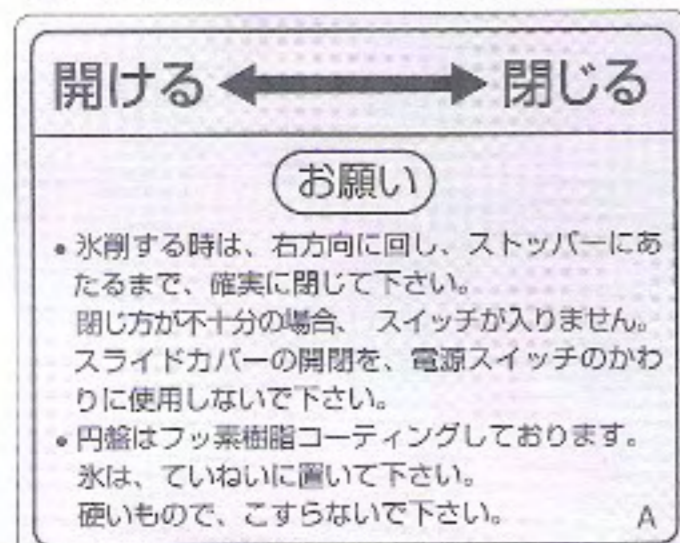
(本体上面に貼ってあります)

品名：シールドラベル (HB320A用)



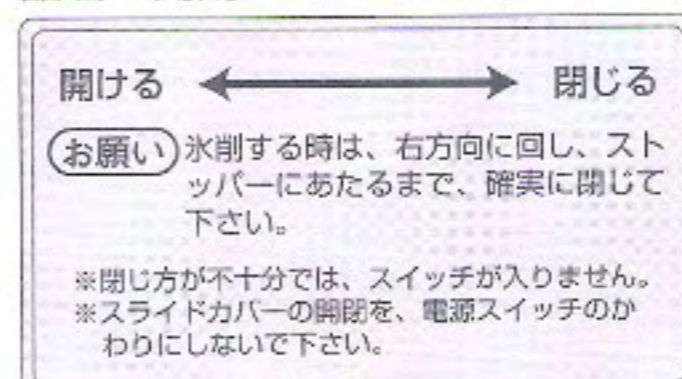
(氷削シールドに貼ってあります)

品名：開閉シール 905 (HF-300P・700P用)



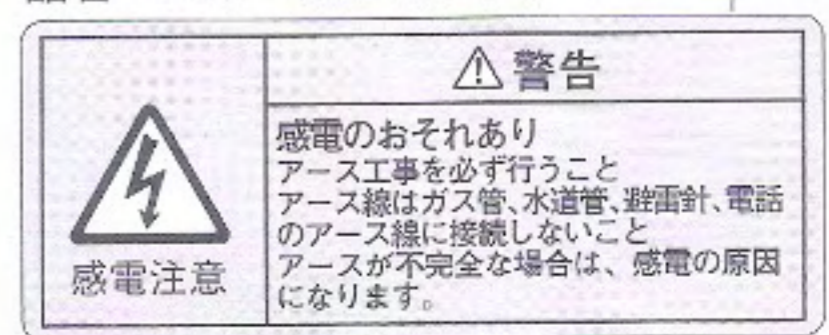
(スライドカバーに貼ってあります)

品名：開閉シール 906 (HF-350P用)



(スライドカバーに貼ってあります)

品名：PLラベル/カンデン 702



(本体背面に貼ってあります)

設置と運転前の確認

■設置

⚠ 警告

アース工事を必ず行なうこと

アース線はガス管、水道管、避雷針、電話のアース線に接続しないでください。アースが不完全な場合は、感電の原因になります。（電気工事業者によるD種接地工事が必要です。）



アース工事

湿気の多い所や、水のかかり易い場所に据え付けないこと

絶縁低下から漏電、感電の原因になります。



湿気禁止

電源は専用コンセントを使用すること

電源コードは途中で接続したり、延長コードの使用及びタコ足配線をした場合には、感電や発熱、火災の原因になります。



専用電源

熱器具（ガスコンロ等）を周囲に置かないこと

熱でプラスチックが溶けたりして危険です。



熱器具禁止

この製品は業務用ですので子供だけで使わせたり、幼児の手の届くところに設置しないこと

感電、ケガの原因になります。



禁止

⚠ 注意

丈夫で平らな所に水平になるように据え付けること

据え付けに不備があると転倒、落下によるケガなどの原因になることがあります。



水平設置

直射日光の当たるところで使用しないこと

プラスチックが割れたりして危険です。



禁止

水滴が落ちてもよいところに据え付けること

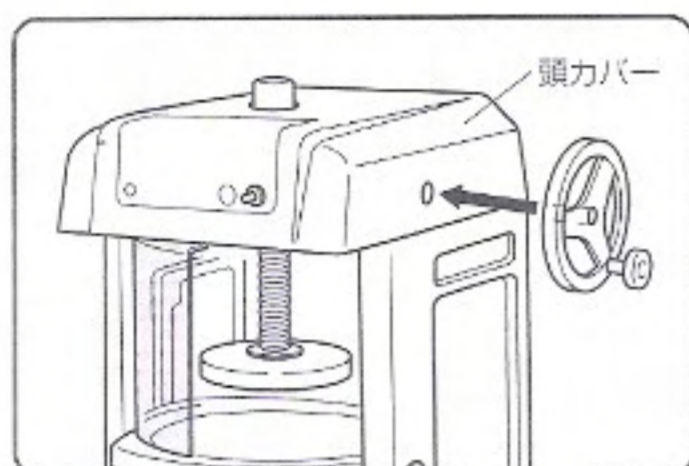
結露のしずく、氷が溶けた水などで周囲の機器を濡らすことがあります。



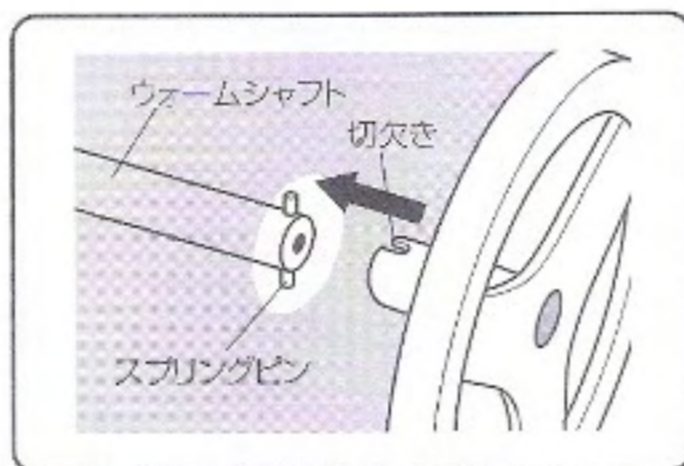
設置場所

■運転前の確認

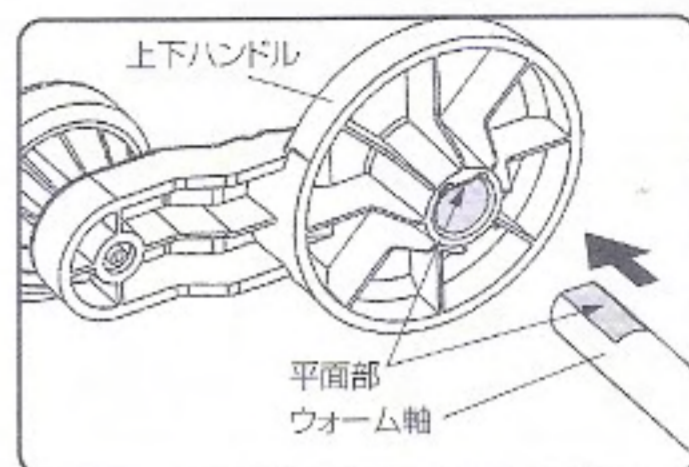
- 付属の上下ハンドルを次の要領で製品に取り付けてください。



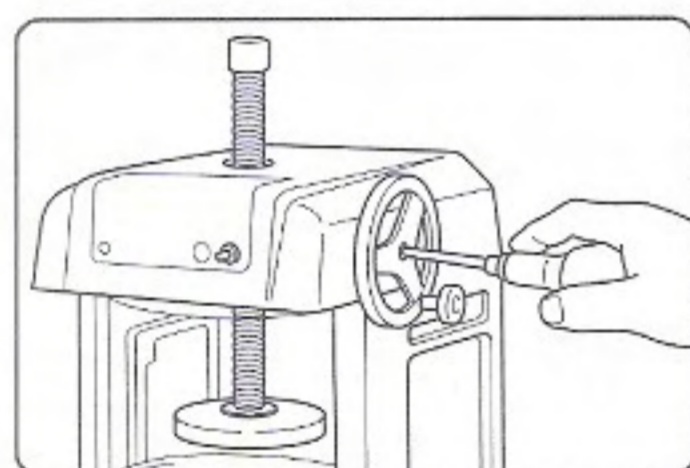
- 1** 操作側から見て右側の頭カバーに穴が開いています。その中にウォームシャフトがありますので、上下ハンドルを差し込んでください。



- 2** ウォームシャフトのスプリングピンが上下ハンドルの切欠きに入るように入れてください。
(HF-300P・HF-700P・HF-350P)



- 軸の平面部と上下ハンドルの平面部を合わせて挿入してください。
(HB320A)



- 3** 付属の取り付けネジを上下ハンドルに通して⊕ドライバーで締付け、上下ハンドルを回して主軸が上下することを確認してください。

- 排水ホースを接続してください。(HF-300P・HF-700P・HB320A)

バットの排水口に付属の排水ホースをつないでください。その先に排水を受けるバケツ等の容器を置いてください。

- 電源は、交流100Vに接続してください。

使用電圧は、90～110Vでお使いください。但し、発電機は使用しないでください。発電機による故障は保証いたしません。

- 初めてお使いになる時は、保管時にホコリ・ゴミなどが切削室に入っている恐れがありますので、切削室内の掃除をしてください。

■その他

- 地域によっては、イベント等での氷削機の使用が許可されない場合がありますので、当該機関（保健所等）までお問い合わせください。

ご使用方法

警告

運転中にスライドカバー(氷削シールド)を開けたり、切削室の中に手を入れないこと
ケガの原因になります。



禁止

濡れた手で電源プラグなど電気部品に触れたり、電源スイッチを操作しないこと
感電の原因になります。



濡手禁止

異常時は、電源スイッチをOFF(切)にして電源プラグを抜くか、元電源を切って、すぐに最寄の販売会社へ連絡すること



プラグを抜く

異常のまま運転を続けると感電、火災の原因になります。

切削室内の掃除や点検・刃物交換のときは必ず電源スイッチをOFF(切)にして電源プラグを抜き、手袋をはめておこない、刃先に直接手を触れないこと



プラグを抜く

ケガの原因になります。

注意

可燃性スプレーを近くで使用したり、揮発性、引火性のあるものを置かないこと
スイッチの火花などで引火し、発火の原因になることがあります。



禁止

電源プラグを抜くときは、電源コードを持って抜かないこと

必ずプラグを持って抜いてください。電源コードを引張るとコードが傷つき、火災、感電の原因になることがあります。



禁止

1日の営業が終了したら、安全のため電源スイッチをOFF(切)にし、電源プラグをコンセントから抜くこと

電源プラグやコンセント部にホコリが溜まって発熱、発火の原因になることがあります。



プラグを抜く

氷のセットは確実にすること

不十分ですと氷が飛び出す恐れがあり、危険です。



確認

氷押えのクギに手を触れないこと

ケガの原因になります。



禁止

運転中は、回転部(主軸・上下ハンドル)に手を触れないこと

ケガの原因になります。

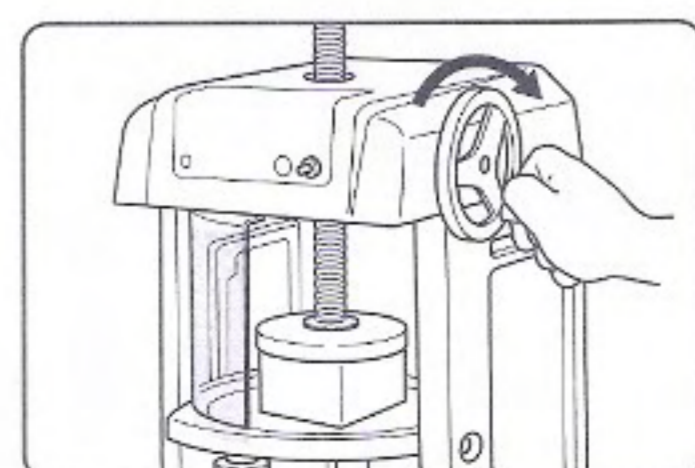
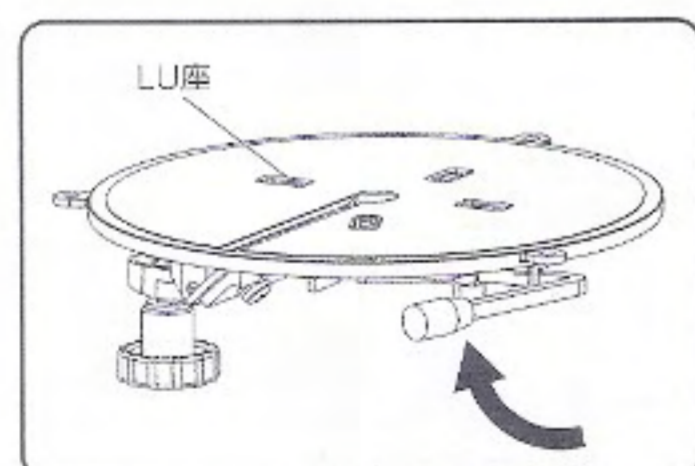
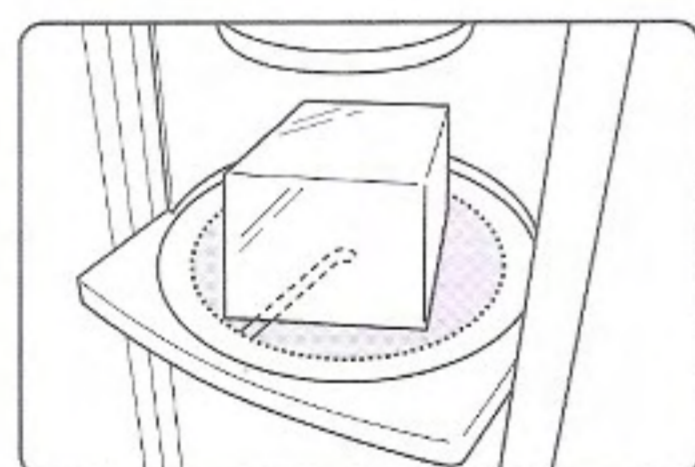
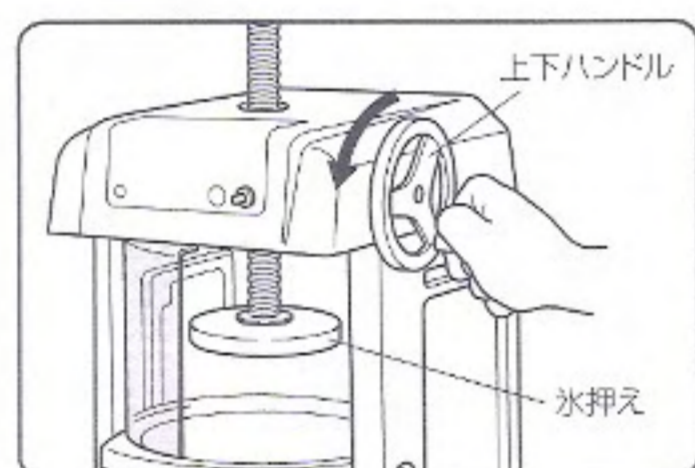
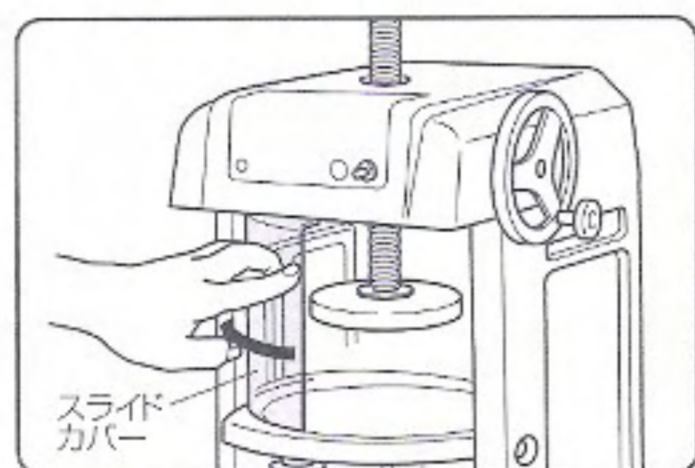
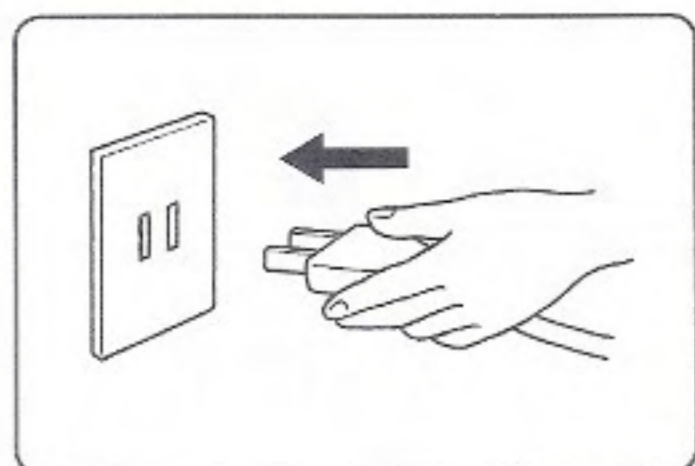


禁止

お願い

- (1) 霜が付くほど冷えた氷は硬すぎて切削には不適當です。透明になるまで待つて使用してください。硬すぎる氷を使用して削られた氷は粉のような「かき氷」になり、綿のような本来の「かき氷」にはなりません。また、刃物の刃先が損傷したりして、削れなくなることもあります。必ず透明になるまで「ゆるめ」てからお使いください。
- (2) 製品の上に物を載せないでください。

■ 運転の手順



1 電源プラグを差し込む。

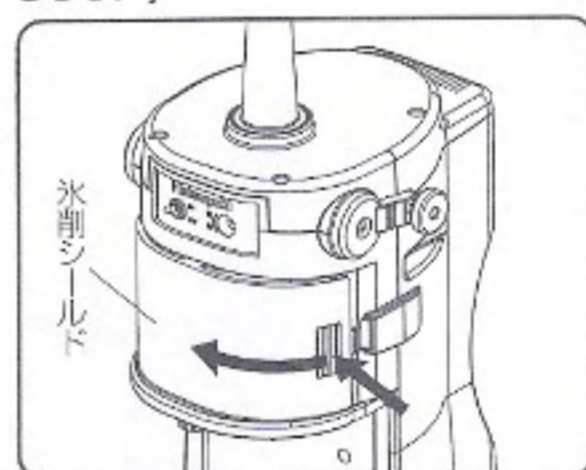
- 電源スイッチがOFF(切)になっていることを確認し、電源プラグをコンセントに差し込んでください。

2 氷をセットする。

- スライドカバーを左に回して開けます。(HF-300P・HF-700P・HF-350P)

- 氷削シールドを開けます。(HB320A)

※少し本体中心側に押し手前に引くようにして開けます。



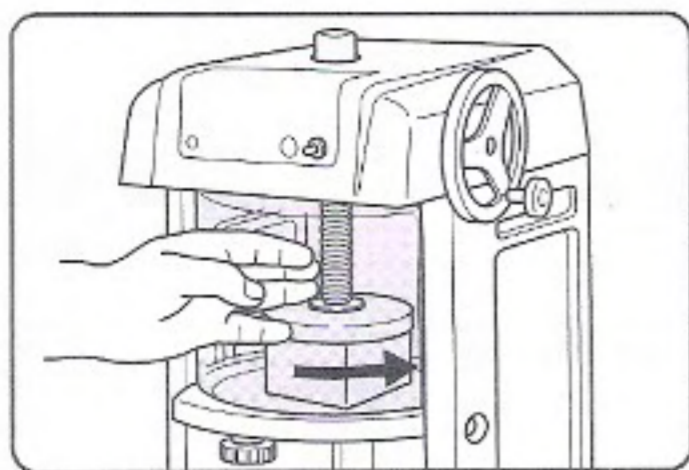
- 上下ハンドルを半時計方向に回して氷押えを上げます。
 - 上下ハンドルから手をはなし氷押えが落ちないことを確認します。
- ※落ちるとケガをすることがあります。

- 円盤の中心に氷をのせます。刃物よりはみでないようにしてください。(氷が削れなかったり、斜めに削れて氷が飛び出したりすることがあります。)

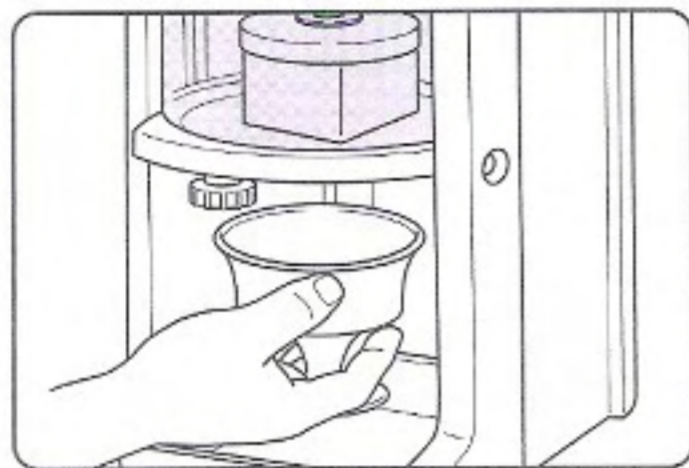
- 氷から手をはなします。

- LUレバーを手前に引き上げ、LU座(4本の樹脂の爪)を下げ、てから氷をのせてください。(HB320A)

- 上下ハンドルを時計方向にまわし、氷に氷押えのクギをくい込ませて確実に固定します。
- ※不十分ですと氷が飛び出ることがあります。



- スライドカバー（氷削シールド）を右へ一杯にまわして閉じます。ストッパーに当るまで回してください。不十分ですと、電源スイッチをON（入）にしても安全スイッチが働き、製品が動きません。



3

カップを受ける。

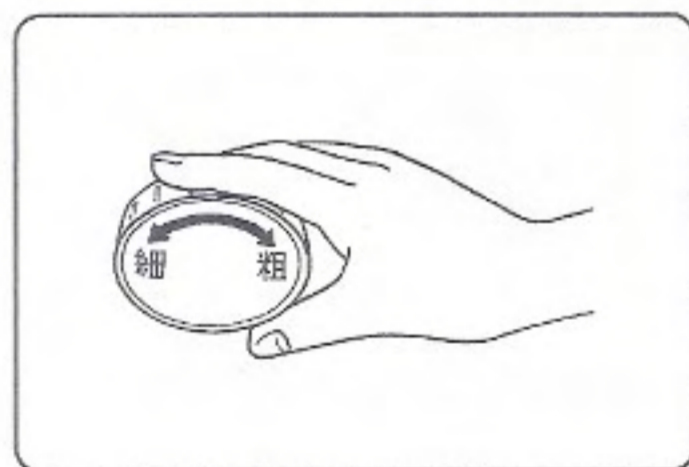
- 円盤の下にカップなどの容器で受けてください。



4

電源スイッチをON（入）にする。

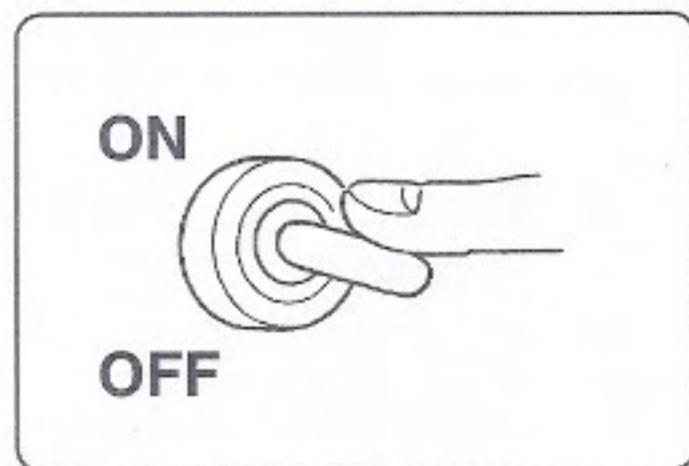
- 運転を開始します。



5

氷削粗さの調節をする。

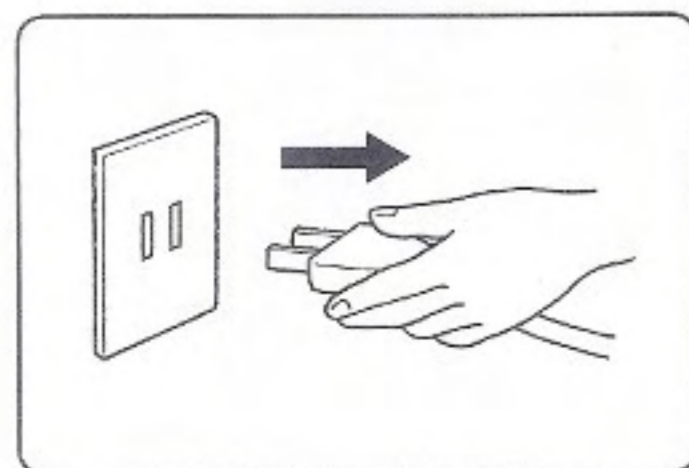
- 刃物調節つまみをまわして、お好みの粗さにします。
標準粗さ約1mm（円盤上面から刃先までの高さ）
- 右にまわすと粗くなり、左にまわすと細くなります。
- 刃物調節つまみ1回転で約1mm動きます。
回転可能範囲2～3回転



6

電源スイッチを切る。（運転停止）

- 電源スイッチをOFF（切）にしてください。



7

使用後は電源プラグを抜く。

- 1日の営業が終わったら電源プラグを抜いてください。

■円盤上の氷の取り出し方法について

⚠ 警告

氷を出し入れするときは、刃先に直接手を触れないこと

ケガの原因になります。



禁止

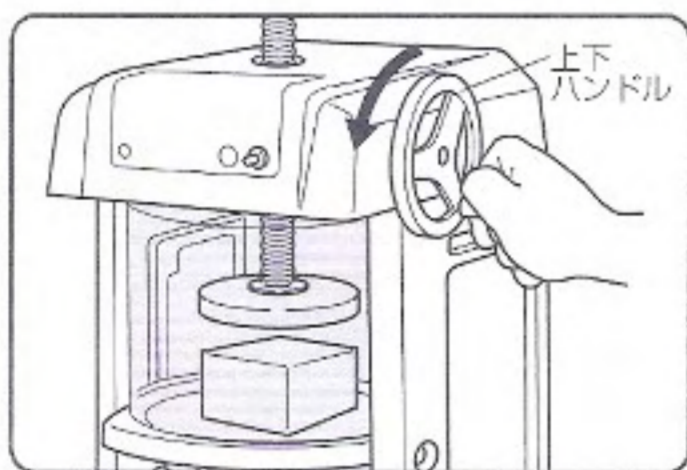
⚠ 注意

氷押えのクギに手を触れないこと

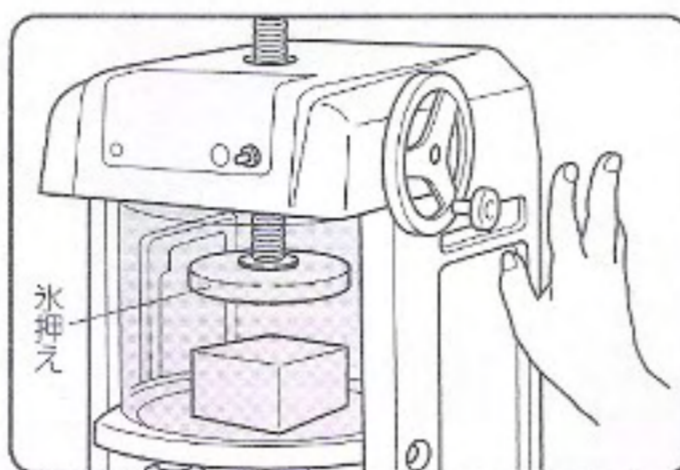
ケガの原因になります。



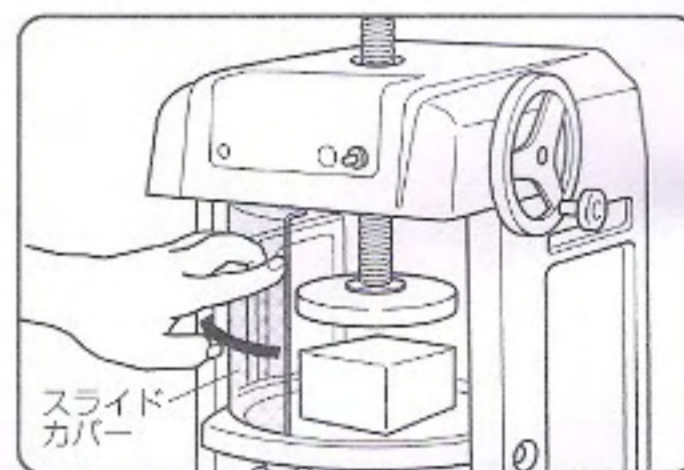
禁止



1 電源スイッチをOFF(切)にし、上下ハンドルを反時計方向に回して氷押えを上げます。



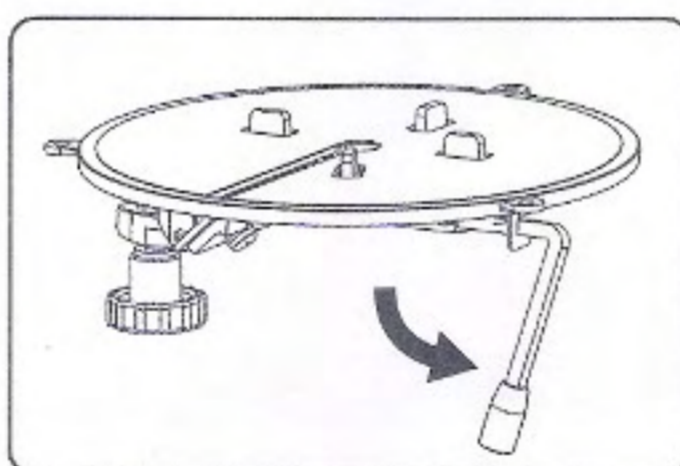
2 上下ハンドルから手を離し、氷押えが落ちないことを確認します。



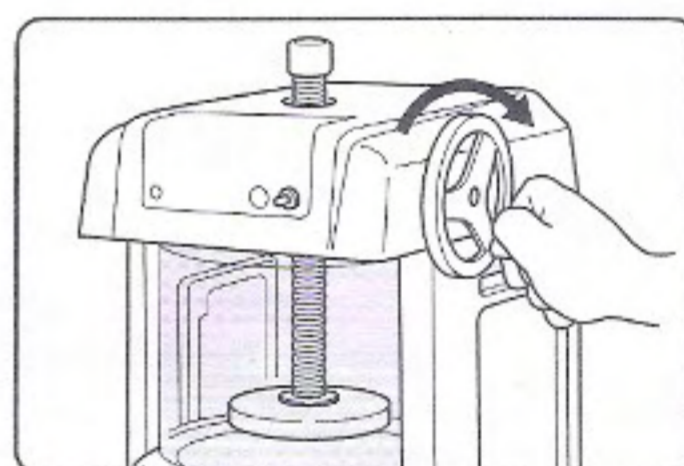
3 スライドカバー(氷削シールド)を左に回して開けます。



4 円盤から氷を取り出します。

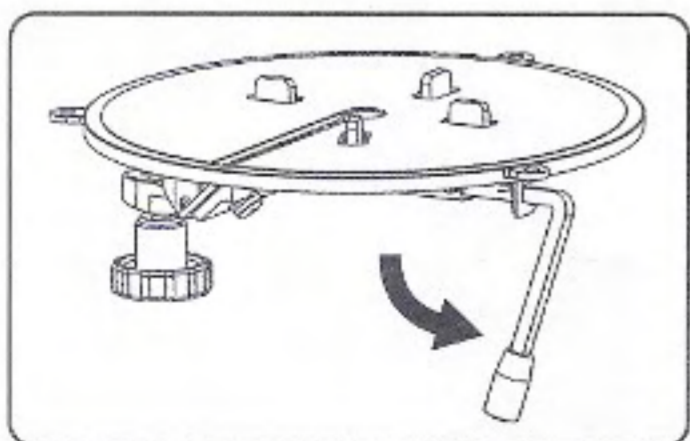


LUレバーを奥に押し下げて氷を持ち上げ、円盤から氷を取り出します。(HB320A)



5 氷押えは、上下ハンドルを時計方向に回して下げておいてください。
(HF-300P・HF-700P・HF-350P)

■氷の一時的な保持方法 (HB320A)



HB320Aは一時的に氷を氷削部に保持する事ができます。

- 上下ハンドルを反時計方向に回して氷押えを上げます。(上図①)
- LUレバーを奥側に押し下げLU座を上げ、氷を持ち上げます。

■安全スイッチについて

- 氷削運転中にスライドカバーを開けると、危険防止の為、安全スイッチが働き製品が停止します。
- 安全スイッチを電源スイッチのかわりに使うことは絶対にしないでください。故障の原因になります。

■強弱調節ネジについて

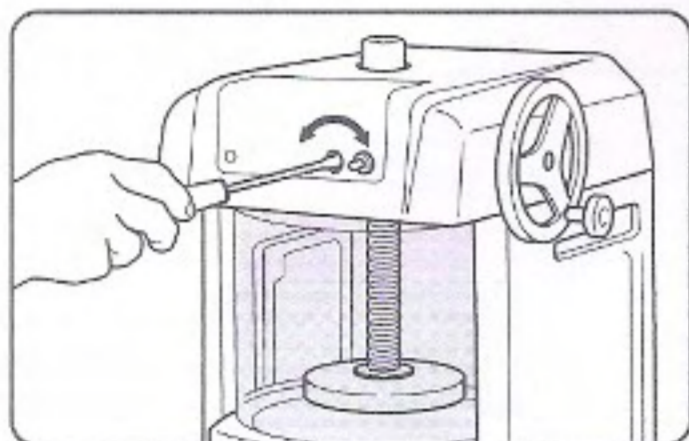
⚠ 注意

強弱調節ネジの調節は上下ハンドルから手をはなしても氷押えが下がらないよう調節すること

ケガの原因になります。



調節

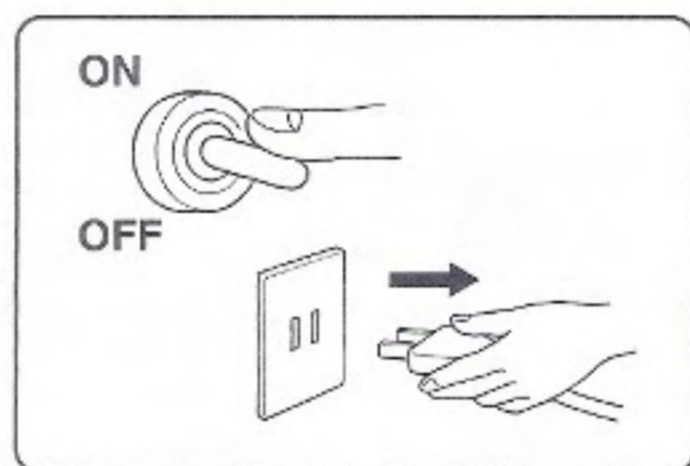


氷を押える力の調節に使います。

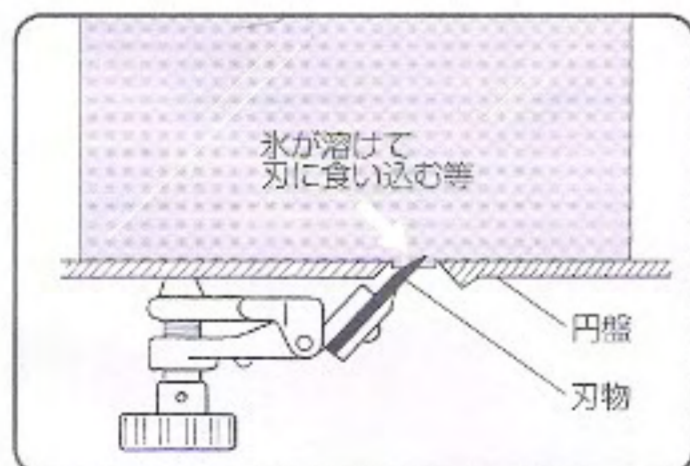
- 調節には⊖ドライバーを使用します。
- 右へまわすと強くなり、左へまわすと弱くなります。
- 上下ハンドルをまわして力を確認します。
上下ハンドルから手をはなしても下へ下がらず、
上げる時に重くない程度が最適です。

■プロテクターについて（※HB320Aにはありません。）

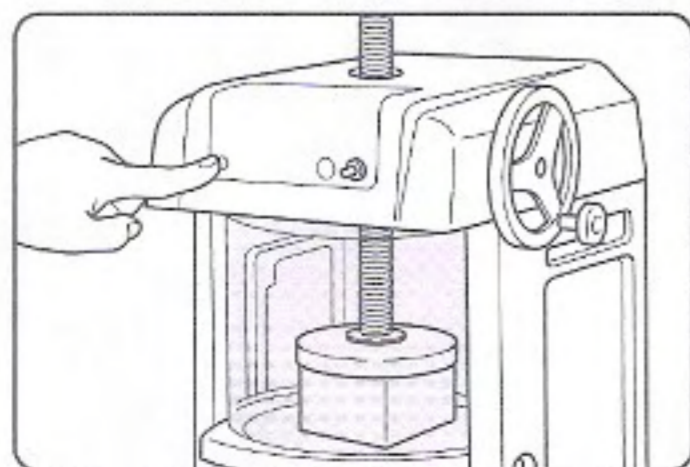
- モーターに負荷がかかり過ぎると自動的に製品を止める装置です。
 - プロテクターは、電源スイッチ付近に取付けてあります。
 - 作動したとき（赤ボタンが出た状態）は、次の処置をしてください。
- ※HB320Aは下記プロテクターではなく、駆動モーターに保護スイッチが内蔵されています。



1 電源スイッチをOFF(切)にして、コンセントから電源プラグを抜く。



2 過負荷の原因を取り除く。
(例)刃物が氷にくい込んでいる。この場合は氷のセットをもう一度やり直してください。



3 赤ボタンを押して復帰させる。
※プロテクターがたびたび作動する場合は販売会社にご相談ください。

刃物の交換のしかた

⚠ 警告

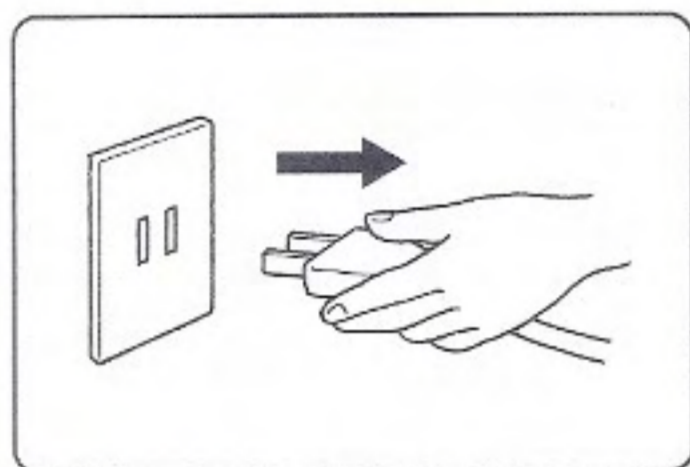
切削室内の掃除や点検・刃物交換のときは必ず電源スイッチをOFF(切)にして電源プラグを抜き、手袋をはめておこない、刃先に直接手を触れないこと

ケガの原因になります。

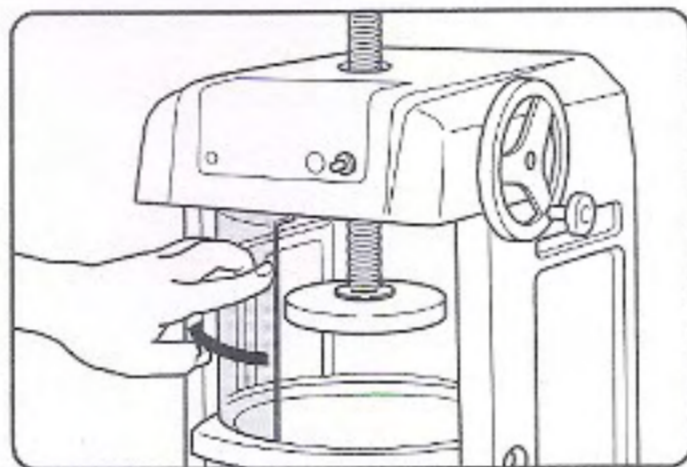


プラグを抜く

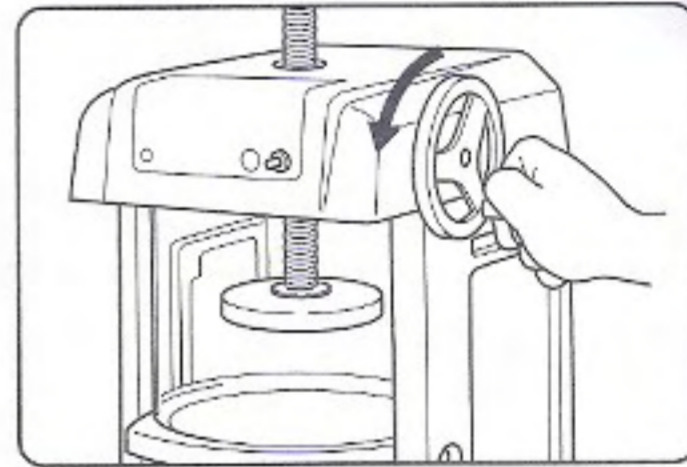
■刃物の取り外し・取り付け方



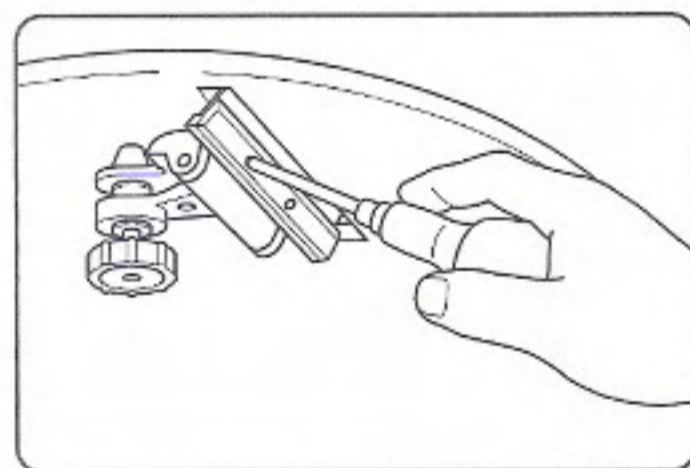
- 1 電源スイッチをOFF(切)にし、コンセントから電源プラグを抜いてください。



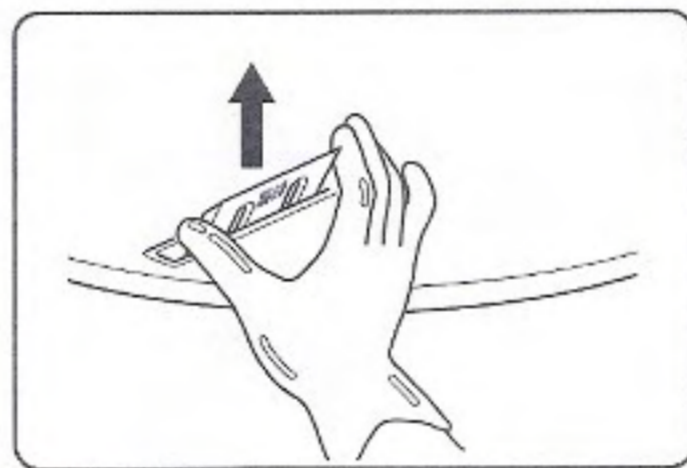
- 2 スライドカバーを左に回して開けてください。



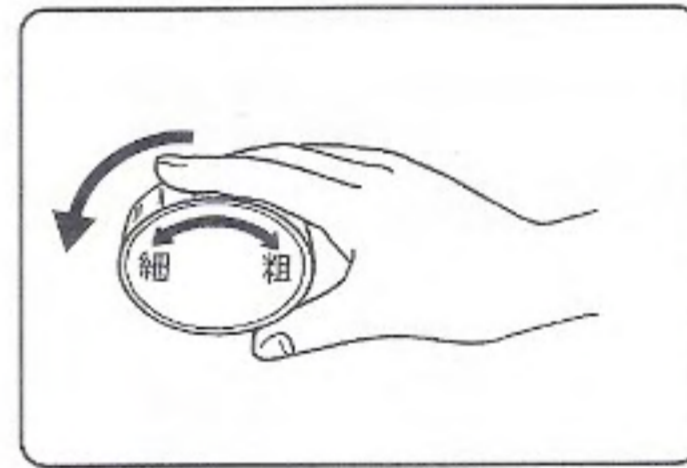
- 3 上下ハンドルを反時計方向に回して、氷押えを上げてください。



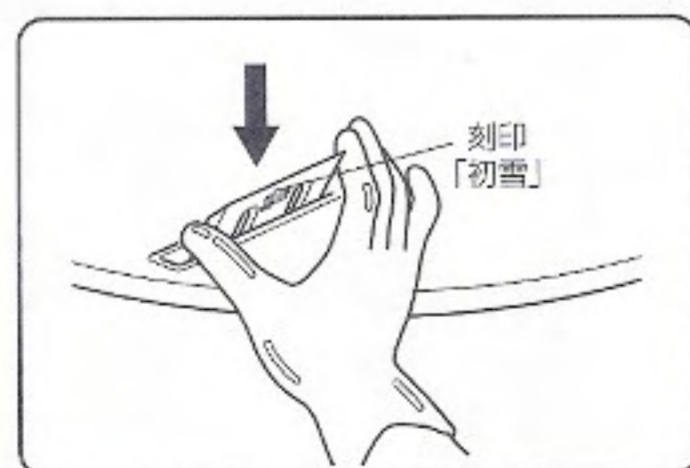
- 4 刃物固定ネジ(2本)を⊕ドライバーでゆるめてください。



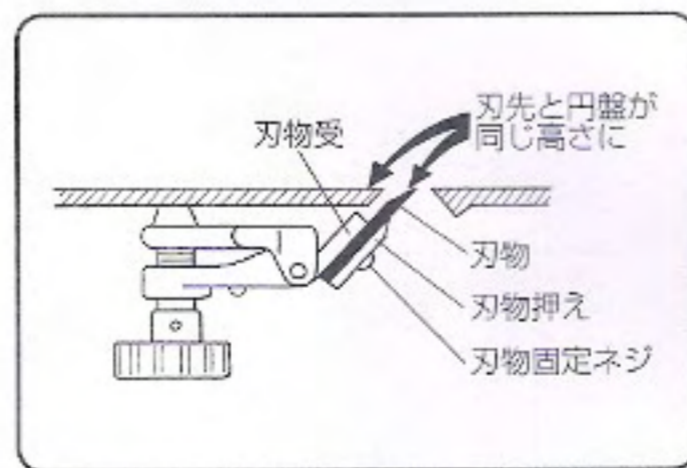
- 5 刃物を円盤の上側へ引き出してください。



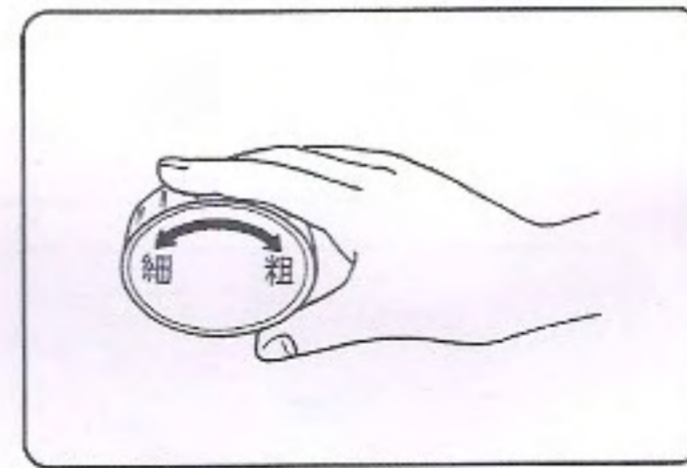
- 6 刃物調節ツマミを左へ一杯回してから、右へ約半回転戻してください。



- 7 新しい刃物の刻印「初雪」が刃物押え側になるようにして、円盤の上から刃物受と刃物押えの間に差込んでください。



- 8 刃先が円盤上面と同じ高さで、平行になるようにして刃物固定ネジで固定してください。



- 9 刃物調節ツマミを右に回して、好みの粗さに調節してください。

お手入れ

警告

切削室内の掃除や点検・刃物交換のときは必ず電源スイッチをOFF(切)にして電源プラグを抜き、手袋をはめておこない、刃先に直接手を触れないこと
ケガの原因になります。



プラグを抜く

製品に直接水をかけないこと

ショート、感電、錆、故障の原因になります。



水掛け禁止

切削室内を掃除するときは、必ず刃物を円盤上面より下げ、拭く方向は必ず反時計方向に拭くこと
ケガの原因になります。



掃除注意

濡れた手で電源プラグなど電気部品に触れたり、電源スイッチを操作しないこと
感電の原因になります。



濡手禁止

注意

可燃性スプレーを近くで使用したり、揮発性、引火性のあるものを置かないこと
スイッチの火花などで引火し、発火の原因になることがあります。



禁止

切削室は使用前に必ず掃除をすること

掃除をしないと、雑菌が繁殖し、健康障害の原因になることがあります。



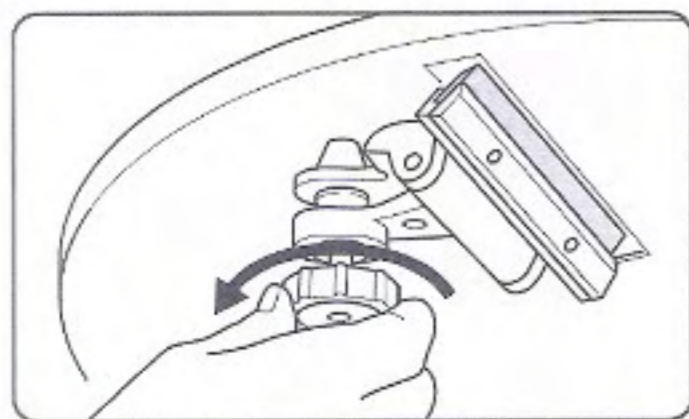
掃除

お願い

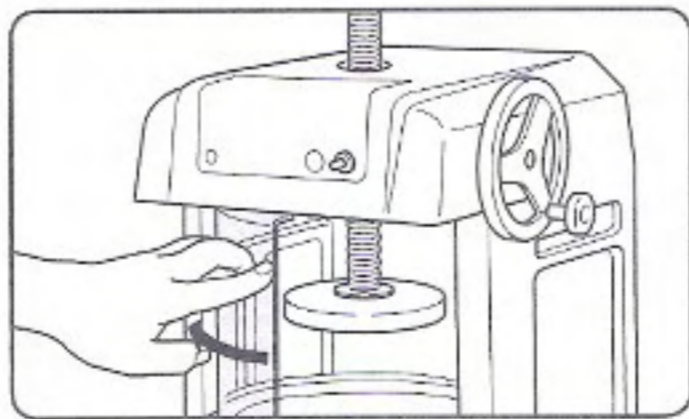
- 40℃以上のお湯で洗わないでください。プラスチックが変形することがあります。
- プラスチック部には、つぎのようなものは使わないでください。プラスチック面をいためます。シンナー・ベンジン・アルコール・石油・粉石けん・みがき粉・アルカリ性洗剤・酸・次亜鉛素酸ソーダ・たわしなど。なお、化学雑巾をご使用のときは、その「使いかた」に従ってください。
- HF-300P・700P・HB320Aの円盤にはフッ素樹脂コーティングを施しておりますので、硬いものでこすらないでください。

■毎日のお手入れ

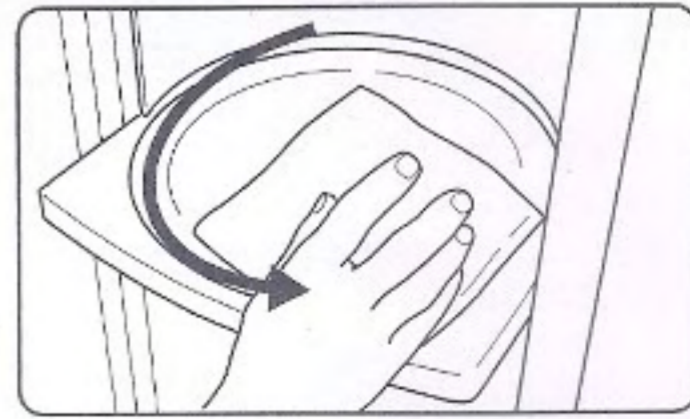
●切削室内（円盤・スライドカバー等）



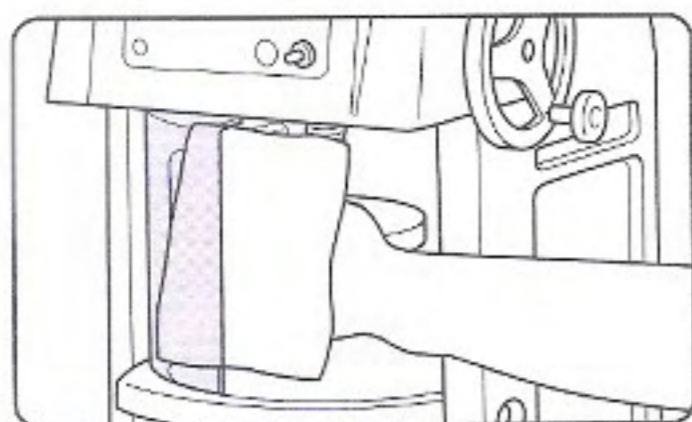
- 1 刃物調節つまみを左に一杯回して円盤上面より刃物を下げてください。下がっていないと、ケガをすることがあります。



- 2 スライドカバーを左に回して開けてください。

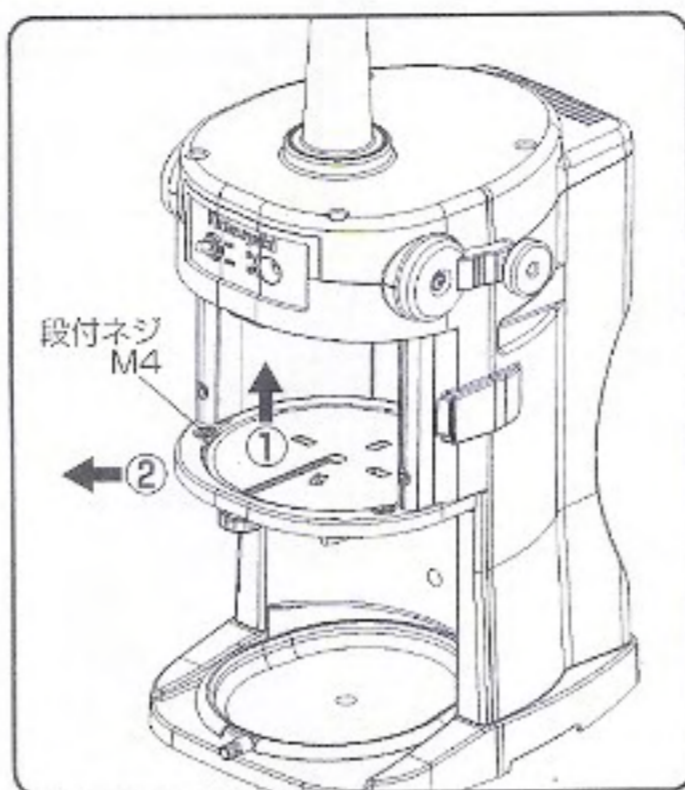


- 3 めるま湯を含ませた布巾で円盤上を反時計方向に拭いてください。時計方向には絶対に拭かないでください。ケガをすることがあります。



- 4** めるま湯を含ませた布巾でスライドカバー内面を拭いてください。
 ※HB320Aは氷削シールドを取り外してから清掃してください。

■円盤の取り外し方法 (HB320Aのみ)



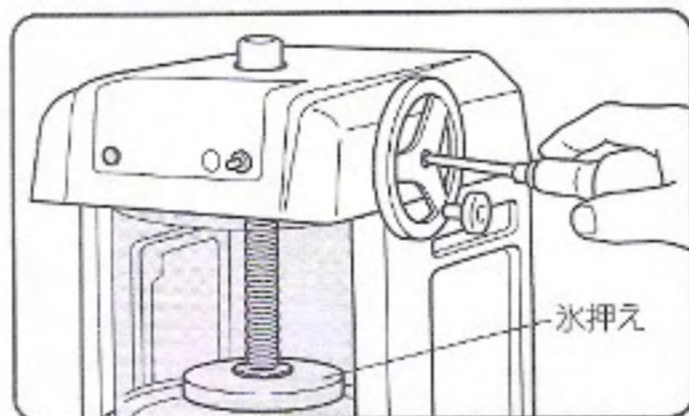
- 刃物を円盤上面より下げてください。
 ※毎日のお手入れ回を参照。
- 段付ネジM4を2本外します。
- LUレバーを奥に押し下げてください。
- 円盤の手前側を持ち上げてから円盤全体を上に取り外します。
 ※組み付けは上記の手順の逆に行ってください。

■汚れが目立つときのお手入れ (製品外面)

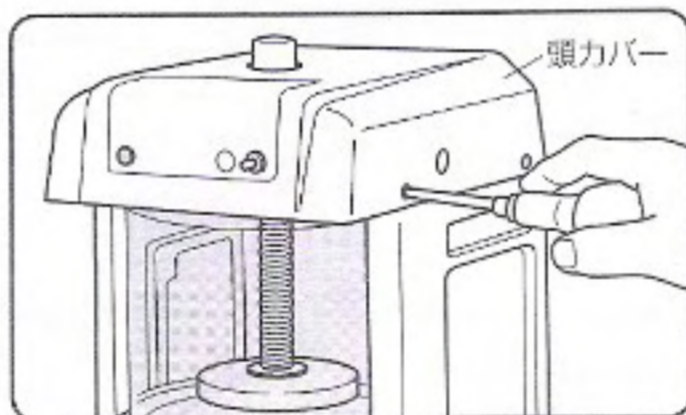
- 乾いた軟らかい布で拭いてください。
- 落ち難い汚れはぬるま湯か水でうすめた食器用洗剤をしみこませた布で拭いてください。その後洗剤分が残らないように水ぶきしてください。

■1ヶ月に1~2回のお手入れ

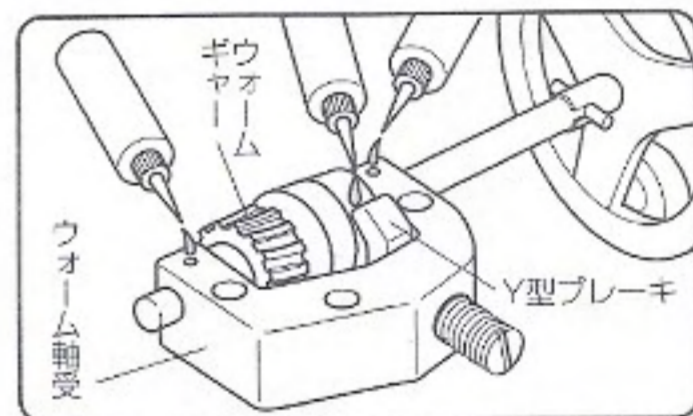
- 給油 ●付属品のギヤオイルをご使用ください。



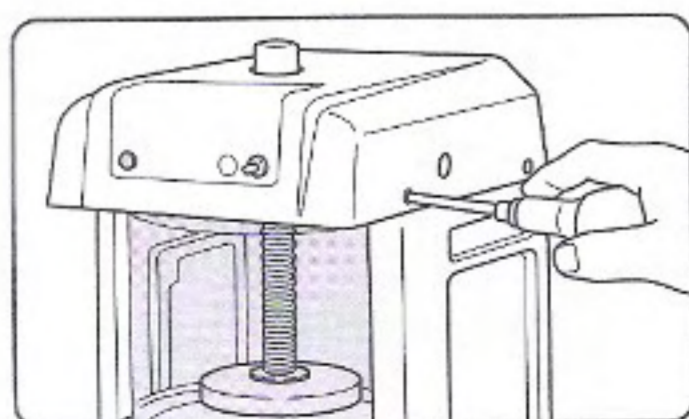
- 1** 氷押えを一番下に下げたから、上下ハンドルを取り付けている小ネジを⊕ドライバーで取り外してください。
 ※HB320Aは上下ハンドルの取り外しは不要です。



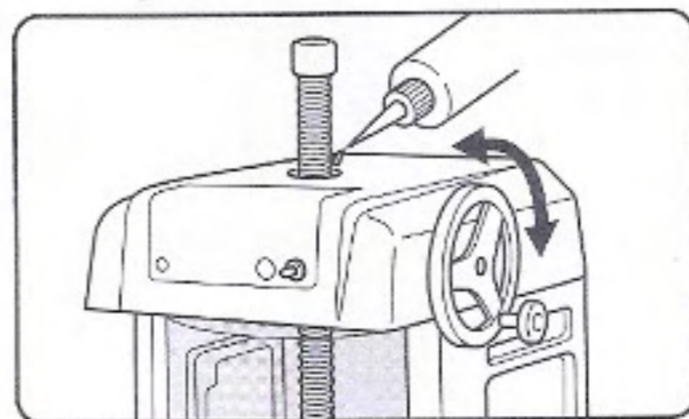
- 2** 頭カバーを取り付けている小ネジを⊕ドライバーで取り外してください。



- 3** 上下ハンドルをウォームシャフトに一時差し込み (P.7-2参照)、上下ハンドルを回しながら、ウォーム軸受の上部小穴2ヶ所と、Y型ブレーキとウォームギヤの接触面に充分給油してください。



- 4** 頭カバーを取り付けてください。



- 5** 上下ハンドル軸に上下ハンドルを取り付け、主軸を上下させながら軸受と主軸に給油してください。

点検

■1年に1~2回の点検

警告

電源プラグの刃及び刃の取付面にほこりが付着して
いないか定期的に確認し、ガタツキのない
ように刃の根元まで確実に差し込むこと



点検掃除

ほこりが付着したり、接続が不完全な場合
は、感電、火災の原因になります。

電源コードを傷つけたり、汚さないこと

加工したり、引張ったり、たばねたり、重
いものを載せたり、はさみ込んだり、また
汚したりすると、電源コードが破損し、感
電、火災の原因になります。



禁止

アースの点検

- アース線は、切れたり接続部がゆるんでいませんか？
異常がある場合は、電気工事店に依頼してください。

電源プラグの点検

- 専用コンセントを使用されていますか。
他の機器と共用になっているときは、専用コンセントに差し換えてください。
- 電源プラグの刃の取付け面及びコンセントにホコリが溜まっていませんか。
ホコリがついている場合は、ホコリを取り除いてください。
- 電源コードがキズ付いたり、束ねたり、重いものを載せたり、挟みこんだり、汚れて
いませんか。
異常がある場合は販売会社または電気店にご相談ください。

■保管方法

一週間以上使用しないときは、製品を十分に乾燥させてから、湿気のないところに保管してください。

故障の見分け方と処置方法

警告

修理技術者以外の方は絶対に分解したり、修理しないこと
(刃物交換・お手入れ作業は除く)

異常作動してケガをしたり、修理に不備があると感電、火災などの原因になります。



分解禁止

お願い

- 故障かな?と思ったら、次のことをお調べください。
それでも具合の悪いときは、販売会社または最寄りの当社各営業所へご連絡ください。

現象	お調べいただきたいところ	処置方法
製品が動かない	●電源プラグが抜け落ちていませんか?	●コンセントに差し込んでください。
	●プロテクターが作動していませんか? ※HB320Aはありません。	●「プロテクターについて」の項参照。(P.12参照)
	●ベルトが切れていませんか?	●販売会社に連絡してください。
	●スライドカバー(氷削シールド)が開いていませんか?	●スライドカバーを確実に閉めてください。
	●モーターに異常な負荷がかかっていませんか?	●電源スイッチを「切」にし、氷等の負荷を取り除き、しばらく放置してから再度起動してください。
製品は動くが氷が削れない	●刃物が切れなくなっていますか?	●刃物を研ぐか交換してください。(P.13参照)
	●刃先が円盤上面より出ていますか?	●刃物調節ツマミを右に回し刃物を出してください。
	●強弱調節ネジがゆるくありませんか?	●強弱調節ネジを右に回して強くしてください。
切削中に氷押えから氷がはずれる	●強弱調節ネジがゆるくありませんか?	●強弱調節ネジを右に回して強くしてください。
	●氷押えのクギが氷に食い込んでいますか?	●氷押えのクギを氷に確実に食い込ませてください。

譲渡・廃棄

■譲渡

⚠ 注意

このお使いになっている製品を他に売ったり、譲渡されるときは、新しく所有者となる方が安全な正しい使い方を知るために、この取扱説明書を製品本体の目立つところにテープ止めすること



テープ止め

■廃棄

⚠ 注意

廃棄は専門の業者か、最寄りの販売会社に依頼すること

放置しますとケガの原因になることがあります。刃物は危険なものとして処理してください。



専門業者

仕様

仕様

型式	定格消費電力	氷削能力 (kg/min)	氷削有効径 (mm)	外形寸法 (mm) 幅×奥行×高さ	質量 (kg)	電源	付属品
HF-300P	180/150W	1.8/2.2	200	350×402×580	29	単相100V 50/60Hz	<ul style="list-style-type: none"> ●予備刃物…1 ●ギヤーオイル…1 ●上下ハンドル…1 ●取付けネジ(M6×35)…1 ●排水ホース…1 (HF-300Pは除く) ●氷旗…1 ●メニューブック…1 ●取扱説明書…1
HF-350P		1.7/2.1	206	329×382×646	26		
HF-700P		1.8/2.2	200	345×425×574	23		
HB320A	95/82.5W	1.7/2.1	200	355×402×756 (ツノを含む) <561(頭カバー上面)>	20		

※氷削能力は標準粗さ(刃の出1mm)にて測定しております。

別売品：フットスイッチ…スイッチの操作が足でできます。(型式 FS-1)