



Hatsuyuki

キューブアイススライサー アイススライサー&クラッシャー

取扱説明書

キューブアイススライサー

型式/HC-S32A



アイススライサー&クラッシャー

型式/CS-S32A



- このたびは、初雪キューブアイススライサー、アイススライサー&クラッシャーをお買い求めいただきましてまことにありがとうございました。
- この製品を安全に正しく使用していただくために、お使いになる前にこの取扱説明書をよくお読みになり十分に理解してください。なお、正しくご使用されなかった場合は、保証対象外となります。
- お読みになったあとは必ずいつも手元においてご使用ください。

も く じ

- 安全上のご注意 1
- 各部のなまえとその働き 4
- 付属品・注意ラベルの貼付位置 ... 5
- 設置と運転前の確認 6
- ご使用方法 7
 - 運転の手順 8
 - バットについて 9
 - プロテクターについて 10
 - 安全スイッチについて 10
- 刃物の交換のしかた 11
 - 刃物の取り外し・取り付け方 11
- お手入れ 12
 - 汚れが目立つときのお手入れ 12
 - 毎日のお手入れ 12
 - 1週間に1回のお手入れ 14
- 点検 15
 - 1年に1~2回の点検 15
 - 保管方法 15
- 故障の見分け方と処置方法 ... 16
- 譲渡・廃棄 17
- 仕様 18



保証書・アフターサービスについて...巻末

CHUBU
株式会社 中部コーポレーション

お客様用




安全上のご注意

- ご使用になる前に、この「安全上のご注意」をよくお読みのうえ正しくお使いください。
- ここに示した注意事項は、安全に関する重大な内容を記載していますので必ず守ってください。
- 表示と意味は次のようになっています。

	警告	誤った取り扱いをすると、人が死亡または重傷を負う可能性が、想定される内容を示します。
	注意	誤った取り扱いをすると、人が傷害を負ったり、*物的損害の発生が、想定される内容を示します。

*物的損害とは、家屋・家財および家畜・ペットなどにかかわる拡大損害を示します。

図記号の例

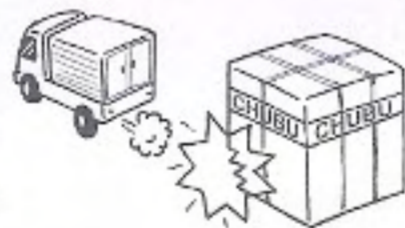
 感電注意	△は、注意（危険、警告を含む）を示します。 具体的な注意内容は、△の中や近くに絵や文章で示します。 左図の場合は「感電注意」を示します。
 分解禁止	⊘は、禁止（してはいけないこと）を示します。 具体的な禁止内容は、⊘の中や近くに絵や文章で示します。 左図の場合は「分解禁止」を示します。
 プラグを抜く	●は、強制（必ずすること）を示します。 具体的な強制内容は、●の中や近くに絵や文章で示します。 左図の場合は「差込みプラグをコンセントから抜くこと」を示します。

安全上のご注意

警告

お手元に届いたら、すぐに運送上の損傷がないかチェックすること

もし損傷があれば販売会社へ損傷の状況を（梱包箱と共に）連絡してください。損傷のまま使用しますと、感電、火災、ケガの原因となります。



湿気の多い所や、水のかかり易い場所に据え付けないこと

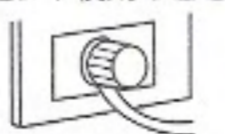
絶縁低下から漏電、感電の原因になります。



アース工事を必ず行なうこと

アース線はガス管、水道管、避雷針、電話のアース線に接続しないでください。アースが不完全な場合は、感電の原因になります。（電気工事業者によるD種接地工事が必要です。）

アース端子付コンセント使用のとき

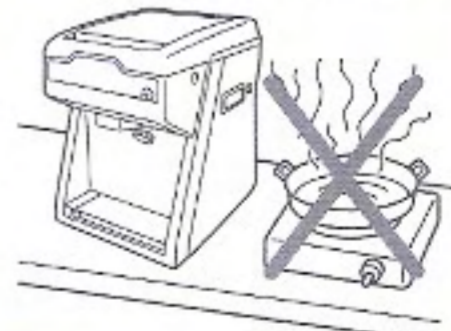


アース線を確実につなぐ



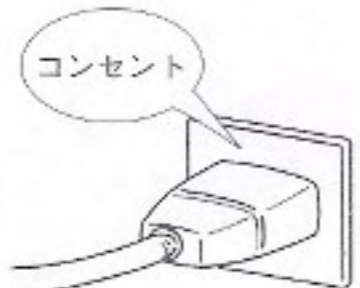
熱器具（ガスコンロ等）を周囲に置かないこと

熱でプラスチックが溶けたりして危険です。



電源は専用コンセントを使用すること

電源コードは途中で接続したり、延長コードの使用及びタコ足配線をした場合には、感電や発熱、火災の原因になります。





この製品は業務用ですので子供だけで使わせたり、幼児の手の届くところに設置しないこと

感電、ケガの原因になります。






安全上のご注意

- ご使用になる前に、この「安全上のご注意」をよくお読みのうえ正しくお使いください。
- ここに示した注意事項は、安全に関する重大な内容を記載していますので必ず守ってください。
- 表示と意味は次のようになっています。

	警告	誤った取り扱いをすると、人が死亡または重傷を負う可能性が、想定される内容を示します。
	注意	誤った取り扱いをすると、人が傷害を負ったり、*物的損害の発生が、想定される内容を示します。

*物的損害とは、家屋・家財および家畜・ペットなどにかかわる拡大損害を示します。

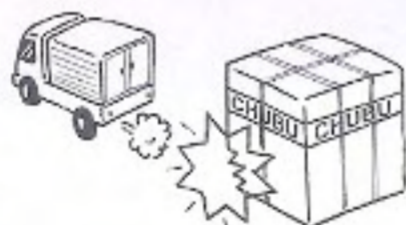
図記号の例

 感電注意	△は、注意（危険、警告を含む）を示します。 具体的な注意内容は、△の中や近くに絵や文章で示します。 左図の場合は「感電注意」を示します。
 分解禁止	⊘は、禁止（してはいけないこと）を示します。 具体的な禁止内容は、⊘の中や近くに絵や文章で示します。 左図の場合は「分解禁止」を示します。
 プラグを抜く	●は、強制（必ずすること）を示します。 具体的な強制内容は、●の中や近くに絵や文章で示します。 左図の場合は「差込みプラグをコンセントから抜くこと」を示します。

警告

お手元に届いたら、すぐに運送上の損傷がないかチェックすること

もし損傷があれば販売会社へ損傷の状況を（梱包箱と共に）連絡してください。損傷のまま使用しますと、感電、火災、ケガの原因となります。



損傷確認

アース工事を必ず行なうこと

アース線はガス管、水道管、避雷針、電話のアース線に接続しないでください。アースが不完全な場合は、感電の原因になります。（電気工事業者によるD種接地工事が必要です。）

アース端子付コンセント使用のとき



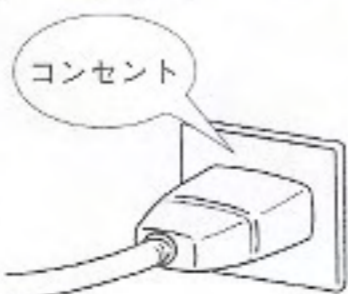
アース線を確実につなぐ



アース工事

電源は専用コンセントを使用すること

電源コードは途中で接続したり、延長コードの使用及びタコ足配線をした場合には、感電や発熱、火災の原因になります。



専用電源

湿気の多い所や、水のかかり易い場所に据え付けないこと

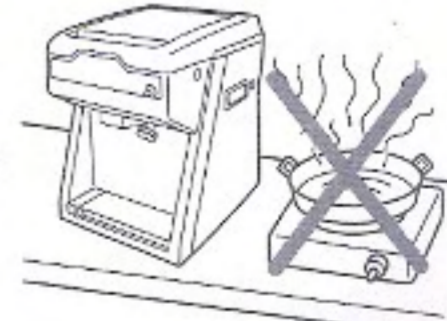
絶縁低下から漏電、感電の原因になります。



湿気禁止

熱器具（ガスコンロ等）を周囲に置かないこと

熱でプラスチックが溶けたりして危険です。



熱器具禁止

この製品は業務用ですので子供だけで使わせたり、幼児の手の届くところに設置しないこと

感電、ケガの原因になります。



禁止

⚠ 注意

丈夫で平らな所に水平になるように据え付けること

据え付けに不備があると転倒、落下によるケガなどの原因になることがあります。



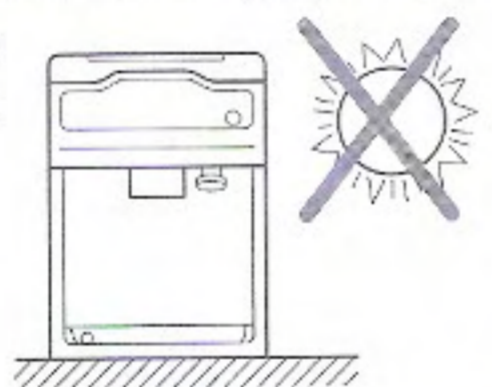
水滴が落ちてもよいところに据え付けること

結露の水の洩れ、かき氷の飛び散りなどで周囲の機器を濡らすことがあります。



直射日光の当たるところで使用しないこと

プラスチックが割れたりして危険です。



切削室の中に氷以外の異物（スプーン・つま楊枝・ボタンなど）は入れないこと

モーターが止まり、発熱、火災の原因になることがあります。



運転中にモーターが止まったときは、必ず電源スイッチをOFF(切)にし、電源プラグを抜き、削った氷は捨て、氷以外の異物（スプーン・つま楊枝・ボタンなど）や刃物の破片が切削室の中に入らないことを確認すること

異物混入は傷害の原因になることがあります。



掃除するときや点検のときは、必ず電源スイッチをOFF(切)にし、電源プラグも抜くこと

思わぬところに水が入って感電したり、製品が動き出してケガの原因になります。



切削室・氷出口は使用前に必ず掃除をすること

掃除をしないと、雑菌が繁殖し、健康傷害の原因になることがあります。



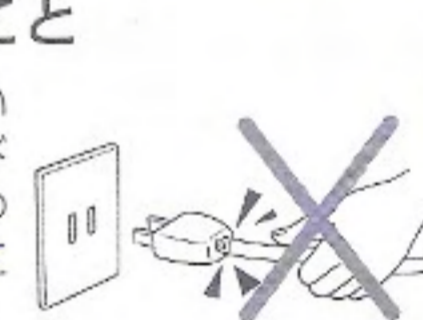
可燃性スプレーを近くで使用したり、揮発性、引火性のあるものを置かないこと

スイッチの火花などで引火し、発火の原因になることがあります。



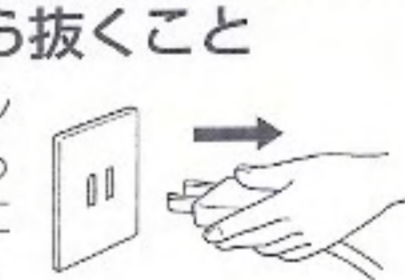
電源プラグを抜くときは、電源コードを持って抜かないこと

必ずプラグを持って抜いてください。電源コードを引張るとコードが傷つき、火災、感電の原因になることがあります。



1日の営業が終了したら、安全のため電源スイッチをOFF(切)にし、電源プラグをコンセントから抜くこと

電源プラグやコンセント部にほこりが溜まって発熱、発火の原因になることがあります。

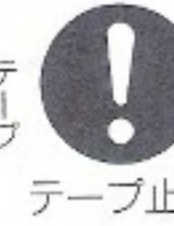
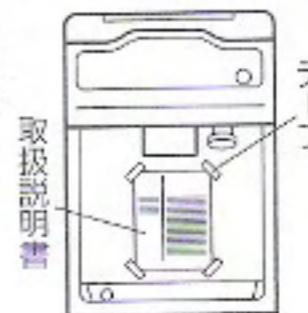


廃棄は専門の業者か、最寄の販売会社に依頼すること

放置しますとケガの原因になることがあります。刃物の廃棄は危険な物として処理してください。



このお使いになっている製品を他に売ったり、譲渡されるときは、新しく所有者となる方が安全な正しい使い方を知るために、この取扱説明書を製品本体の目立つ所にテープ止めすること



各部のなまえとその働き

■使用目的

●HC-S32A…キューブアイススライサー

・本機は*キューブアイスから、かき氷（スライス氷）を作るための機械です。

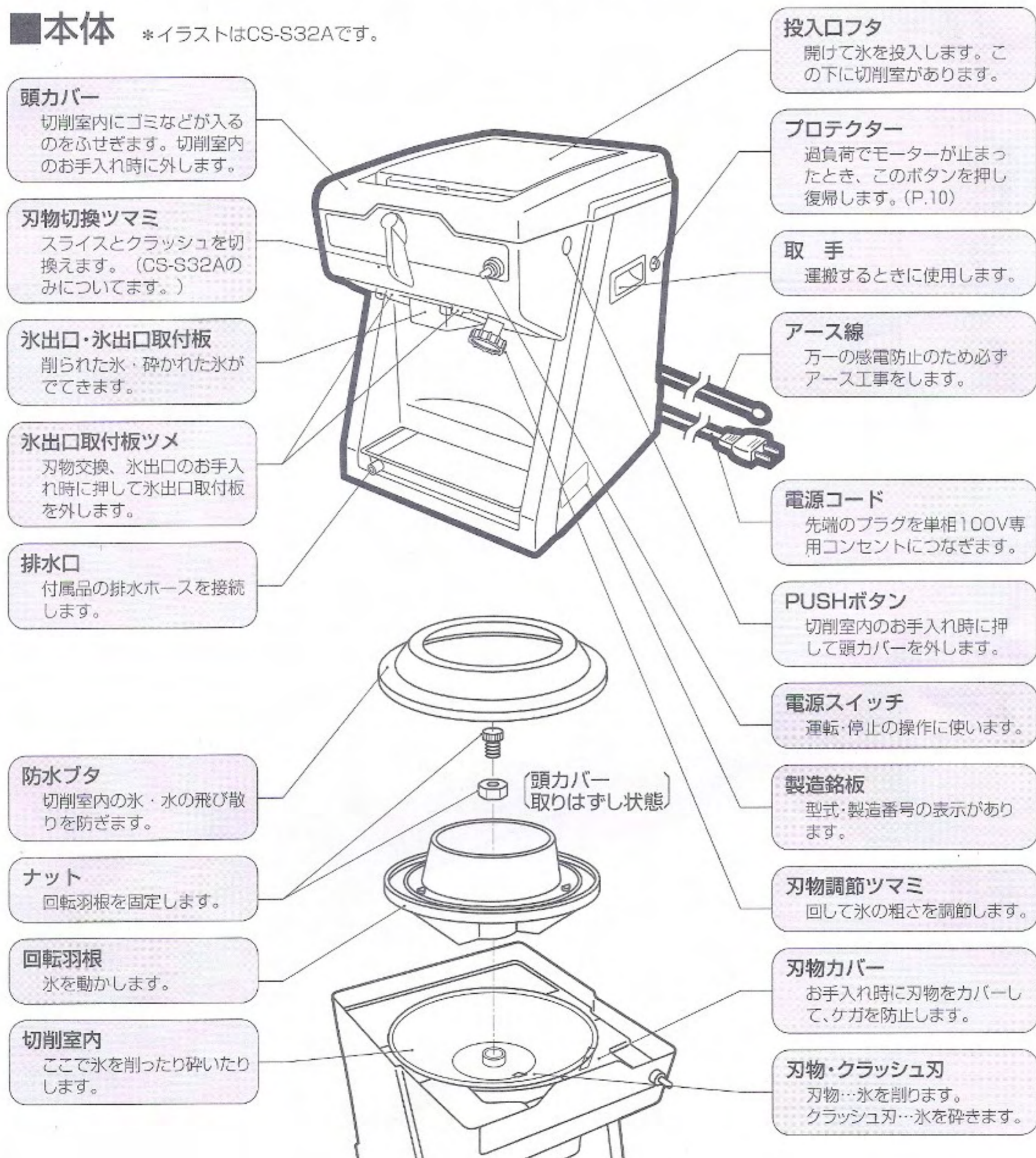
●CS-S32A…アイススライサー&クラッシャー

・本機は*キューブアイスから、かき氷（スライス氷）またはクラッシュ氷を作るための機械です。

*キューブアイス…製氷機で作る約3cm角の氷

[いずれの機械でも、ロックアイス（不定形の氷）の場合は約3cm以下の大きさにしてご使用ください。]

■本体 *イラストはCS-S32Aです。



頭カバー

切削室内にゴミなどが入るのをふせぎます。切削室内のお手入れ時に外します。

刃物切換つまみ

スライスとクラッシュを切替えます。(CS-S32Aのみについてます。)

氷出口・氷出口取付板

削られた氷・砕かれた氷がでてきます。

氷出口取付板ツメ

刃物交換、氷出口のお手入れ時に押して氷出口取付板を外します。

排水口

付属品の排水ホースを接続します。

防水プタ

切削室内の氷・水の飛び散りを防ぎます。

ネット

回転羽根を固定します。

回転羽根

氷を動かします。

切削室内

ここで氷を削ったり砕いたりします。

投入口フタ

開けて氷を投入します。この下に切削室があります。

プロテクター

過負荷でモーターが止まったとき、このボタンを押し復帰します。(P.10)

取手

運搬するときに使用します。

アース線

万一の感電防止のため必ずアース工事をします。

電源コード

先端のプラグを単相100V専用コンセントにつなぎます。

PUSHボタン

切削室内のお手入れ時に押して頭カバーを外します。

電源スイッチ

運転・停止の操作に使います。

製造銘板

型式・製造番号の表示があります。

刃物調節つまみ

回して氷の粗さを調節します。

刃物カバー

お手入れ時に刃物をカバーして、ケガを防止します。

刃物・クラッシュ刃

刃物…氷を削ります。
クラッシュ刃…氷を砕きます。

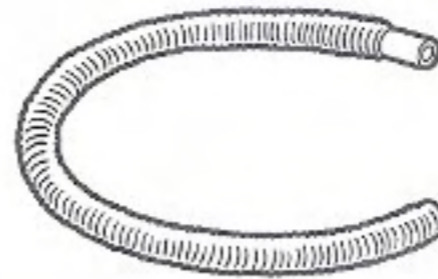
■付属品



予備刃物（1個）
刃物交換のとき使います。



氷旗（1個）



排水ホース（1個）
バットの排水口に接続します。



取扱説明書（本書）

■注意ラベルの貼付位置

お願い

- ラベルを剥がさないでください。
- ラベルが剥がれたり、文字が消えたりした場合は、販売会社より購入し、貼り替えてください。
ご注文のときは、ラベルの品名をご指示ください。

品名：注意ラベル

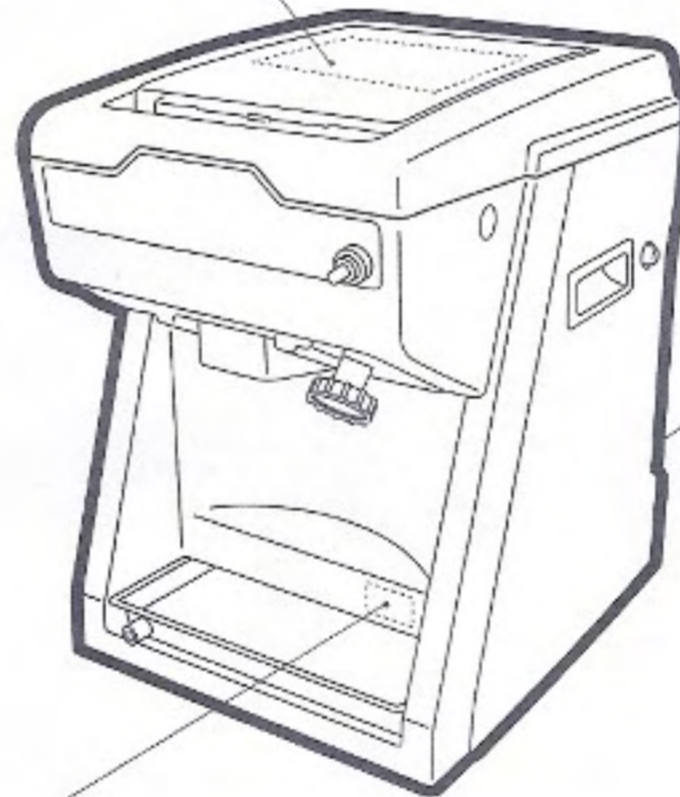
ご注意

- フタを閉めてからスイッチを入れてください。フタが開まっていると安全スイッチが動き動作しません。
- 氷の投入は回転が止まってから行なってください。
- 適正な氷の投入量は投入口から約1cm下がった位置です。また、氷を酒杯に投入した場合は、始動時に跳ねた氷によりフタが開き氷が飛散する恐れがありますので、その時はフタの上から軽く手で抑えて始動してください。

お願い

- 製品を初めてご使用いただく際は、保管時にホコリ、ゴミなどが切削室内に入っている恐れがあるか、製品の前面に貼られているラベル、又は取扱説明書内の「切削室内のお手入れ」に従って切削室内の洗浄をしてください。

（投入口フタに貼ってあります）



品名：PLラベル 701



よく読む

警告

この製品を安全に正しく使用していただくために、お使いになるまえに取扱説明書をよくお読みになり十分に理解してください。

（本体前面のバット近くに貼ってあります）

品名：PLラベル／カンデン 702



感電注意

警告

感電のおそれあり
アース工事を必ず行うこと
アース線はガス管、水道管、避雷針、電話のアース線に接続しないこと
アースが不完全な場合は、感電の原因になります。

（本体背面アース線取付部近くに貼ってあります）

設置と運転前の確認

■設置

⚠ 警告

この製品は業務用ですので子供だけで使わせたり、幼児の手の届くところに設置しないこと

感電、ケガの原因になります。



禁止

アース工事を必ず行なうこと

アース線はガス管、水道管、避雷針、電話のアース線に接続しないでください。アースが不完全な場合は、感電の原因になります。（電気工事業者によるD種接地工事が必要です。）



アース工事

湿気の多い所や、水のかかり易い場所に据え付けないこと

絶縁低下から漏電、感電の原因になります。



湿気禁止

電源は専用コンセントを使用すること

電源コードは途中で接続したり、延長コードの使用及びタコ足配線をした場合には、感電や発熱、火災の原因になります。



専用電源

熱器具（ガスコンロ等）を周囲に置かないこと

熱でプラスチックが溶けたりして危険です。



熱器具禁止

⚠ 注意

水滴が落ちててもよいところに据え付けること

結露の水の洩れ、かき氷の飛び散りなどで周囲の機器を濡らすことがあります。



設置場所

丈夫で平らな所に水平になるように据え付けること

据え付けに不備があると転倒、落下によるケガなどの原因になることがあります。



水平設置

直射日光の当たるところで使用しないこと

プラスチックが割れたりして危険です。



禁止

■運転前の確認

●周囲温度10～40℃でお使いください。

使用温度範囲は周囲温度10～40℃です。この温度範囲以外では、正常に動作しないことがあります。

●電源は交流100Vに接続してください。

使用電源電圧は90V～110Vでお使いください。但し発電機は使用しないでください。発電機使用時の故障は保証いたしません。

●排水ホースの接続

バットの排水口に付属の排水ホースをつないでください。その先に排水を受けるバケツ等の容器を置いてください。

●初めてお使いになる時は、保管時にホコリ・ゴミなどが切削室内・氷出口に入っている恐れがありますので、切削室内の掃除をしてください。（P.12 毎日のお手入れ参照）

■その他

●地域によっては、イベント等での氷削機の使用が許可されていない場合がありますので当該機関（保健所等）までお問い合わせください。

ご使用方法

警告

運転中に投入口フタを開けたり、切削室の中に手を入れないこと

ケガの原因になります。



禁止

異常時は、電源スイッチをOFF(切)にして電源プラグを抜くか、元電源を切って、すぐに最寄の販売会社へ連絡すること

異常のまま運転を続けると感電、火災の原因になります。



プラグを抜く

濡れた手で電源プラグなど電気部品に触れたり、電源スイッチを操作しないこと

感電の原因になります。



濡手禁止

注意

切削室の中に氷以外の異物(スプーン・つま楊枝・ボタンなど)は入れないこと

モーターが止まり、発熱、火災の原因になることがあります。



異物禁止

電源プラグを抜くときは、電源コードを持って抜かないこと

必ずプラグを持って抜いてください。電源コードを引張るとコードが傷つき、火災、感電の原因になることがあります。



禁止

運転中にモーターが止まったときは、必ず電源スイッチをOFF(切)にし、電源プラグを抜き、削った氷は捨て、氷以外の異物(スプーン・つま楊枝・ボタンなど)や刃物の破片が切削室の中に入っていないことを確認すること

異物混入は傷害の原因になることがあります。



異物確認

1日の営業が終了したら、安全のため電源スイッチをOFF(切)にし、電源プラグをコンセントから抜くこと

電源プラグやコンセント部にほこりが溜まって発熱、発火の原因になることがあります。



プラグを抜く

可燃性スプレーを近くで使用したり、揮発性、引火性のあるものを置かないこと

スイッチの火花などで引火し、発火の原因になることがあります。

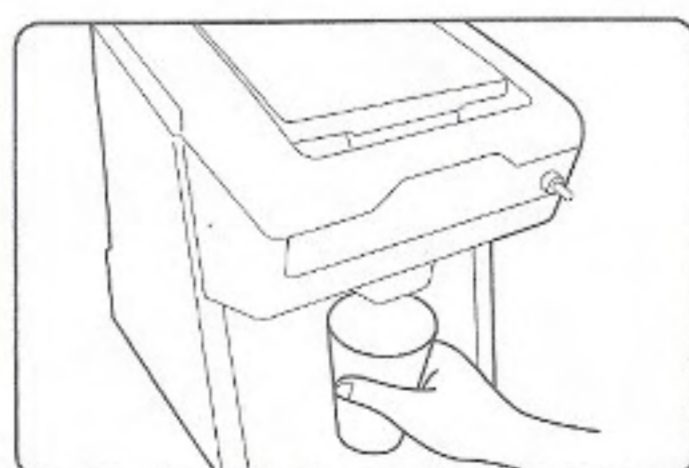
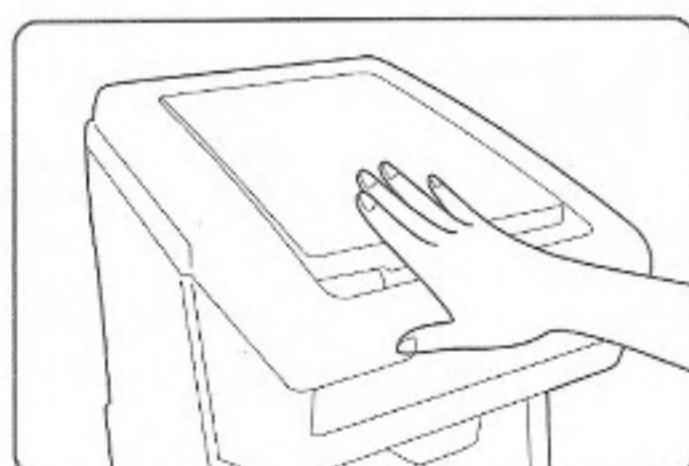
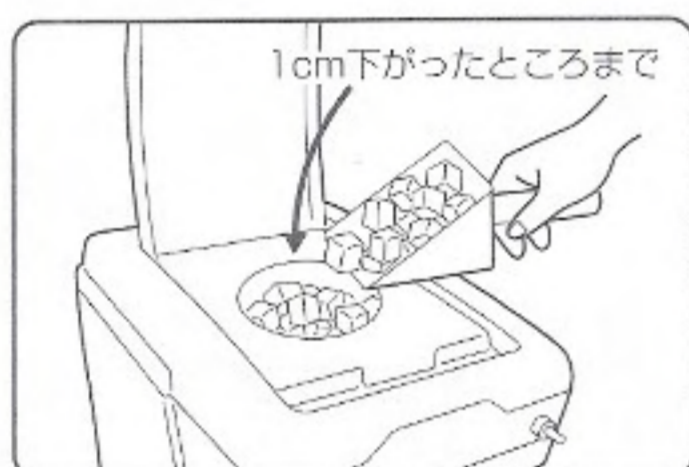
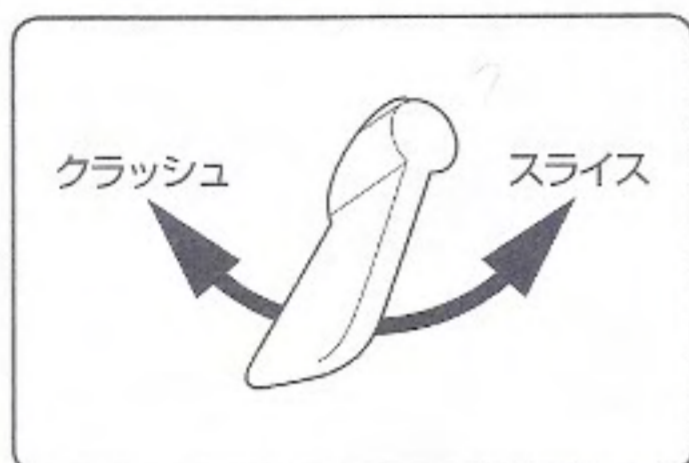
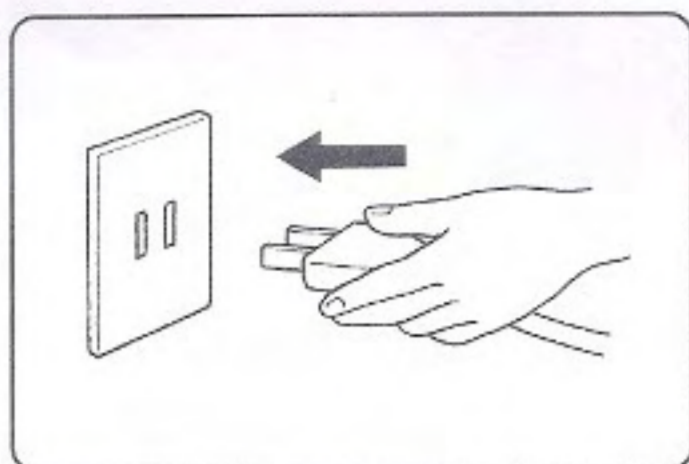


禁止

お願い

- (1) 霜がつくほど冷えた氷は硬すぎて切削には不適當です。透明になるまで待つて使用してください。硬すぎる氷を使用して削られた氷は、粉のような「かき氷」になり、綿のような本来の「かき氷」にはなりません。また、刃物の刃先が損傷したりして、削れなくなることもありますので、必ず透明になるまで「ゆるめ」てからお使いください。
- (2) スライスとクラッシュの切換は製品の運転中に行わないでください。(CS-S32Aのみ)
- (3) 切削室に残ったキューブアイスは取り出せません。「投入量のめやす」(P.8)を参考にしてください。
- (4) 氷削中は、バットを引き出さないでください。引き出すと、床に水滴がこぼれます。
- (5) 運搬するときは取手を使用してください。
- (6) 製品の上に物を載せないでください。

■ 運転の手順



1 電源プラグを差し込む。

- 電源スイッチがOFF(切)になっていることを確認し、電源プラグをコンセントに差し込んでください。

2 刃物切換つまみをあわせる。 〔CS-S32Aのみ、HC-S32Aにはありません。〕

- かき氷が必要なときはスライスに、クラッシュ氷が必要なときにはクラッシュに合わせてください。
- 切換つまみの操作は、氷を入れずに行ってください。

3 キューブアイスを入れる。

- 製品が止まっていることを確認し、投入口フタを開けてください。
- 必要量のキューブアイスを入れてください。
- 投入量は投入口から1cm下がったところまでに均一に入れてください。かたよりは振動の原因になります。

投入量のめやす…1杯200gの場合キューブアイス8~9個

4 投入口フタを確実に閉める。

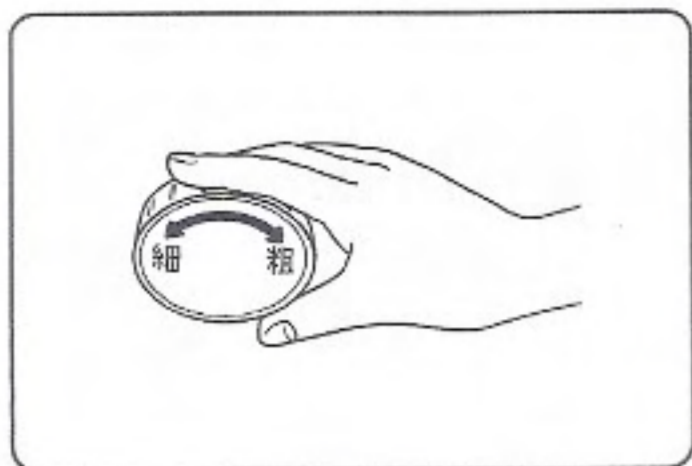
- 確実にフタが閉まっていないと安全スイッチが働き製品が動きません。

5 カップなどで受ける。

- スライスのおときは、氷出口の下にカップなどの容器で受けてください。
- クラッシュのおときは、適当な容器で受けてください。ガラスなど割れやすい容器では受けしないでください。(CS-S32Aのみ)

6 電源スイッチをON(入)にする。

- 運転が開始されます。
- ※運転中は、投入口フタを開けないでください。ケガの原因になります。



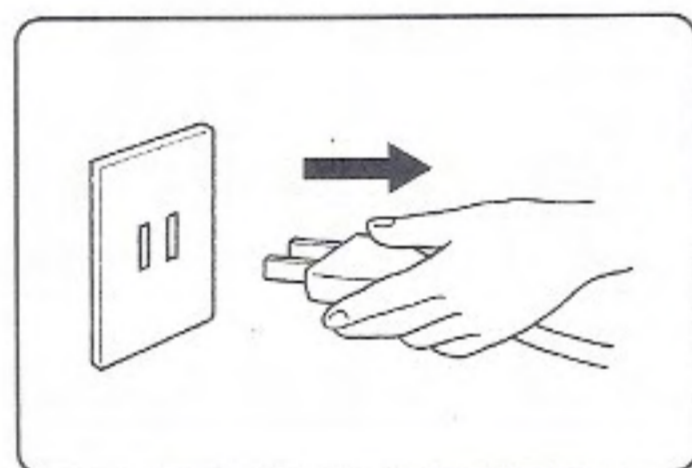
7 氷削粗さを調節する(スライスの場合)

- 刃物調節つまみをまわして、お好みの粗さに調節してください。(標準粗さ約1mm)
 - 右へまわすと粗くなり、左へまわすと細くなります。
 - 刃物調節つまみ1回転で約1mm動きます。(回転可能範囲2~3回転)
- ※クラッシュ氷の粗さ調節はできません。(CS-S32Aのみ)



8 電源スイッチをOFF(切)にする。

- 運転が停止します。

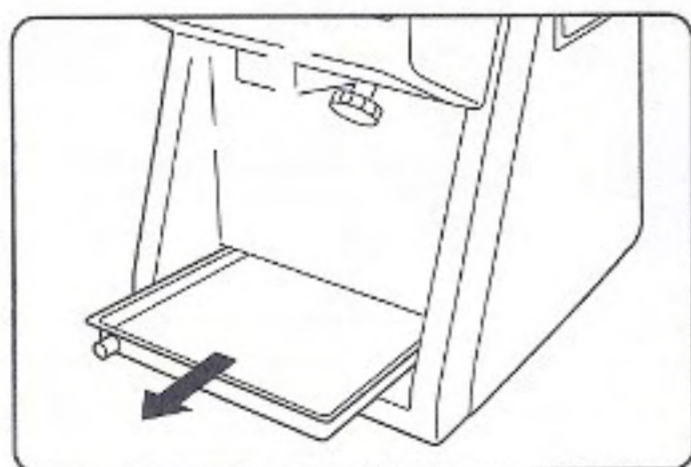


9 使用後は電源プラグを抜く。

- 1日の営業が終わったら、電源プラグをコンセントから抜いてください。

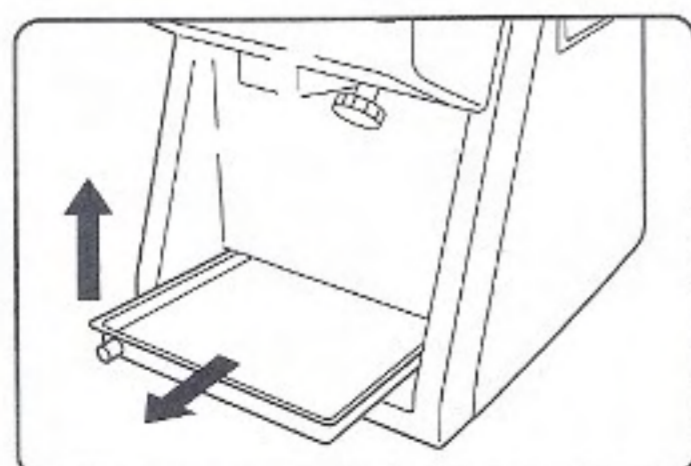
■バットについて

- 切削室内の溶けた水・氷出口から落ちる氷及び溶けた水などを受けます。



1 ご使用方法

- バットは手前に引き出してご使用できます。(約9cm) 引き出して抵抗のある位置まで引き出してください。

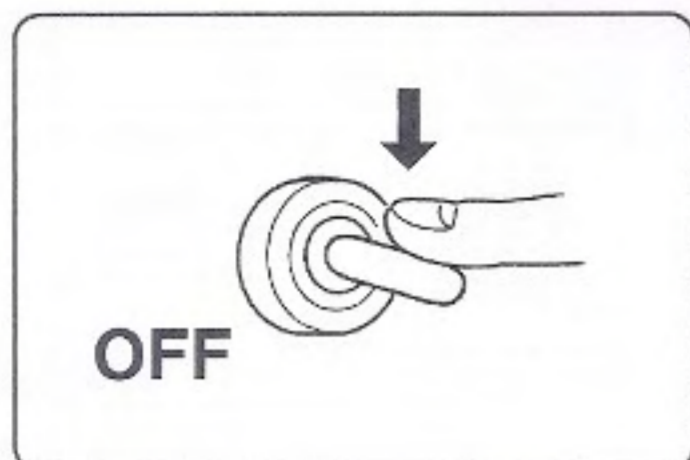


2 取り外し方

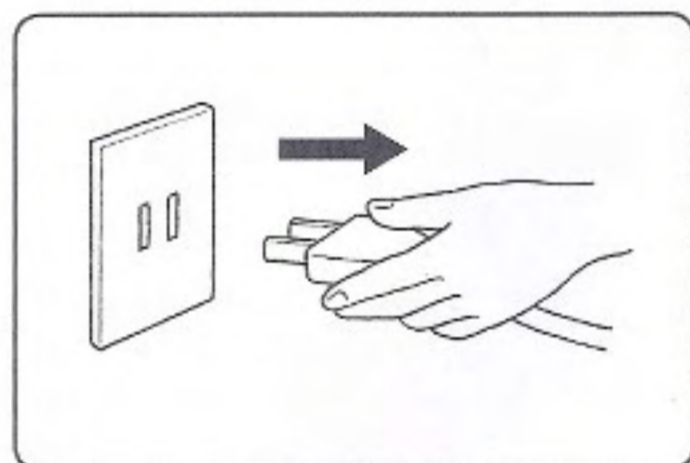
- 手前に引き出し、バットの手前側を上を持ちあげると取り外せます。

■プロテクターについて

- モーターに負荷がかかり過ぎると自動的に製品を止める装置です。
- 作動したとき（赤いボタンが出た状態）は、次の処置をしてください。



1 電源スイッチをOFF(切)にする。

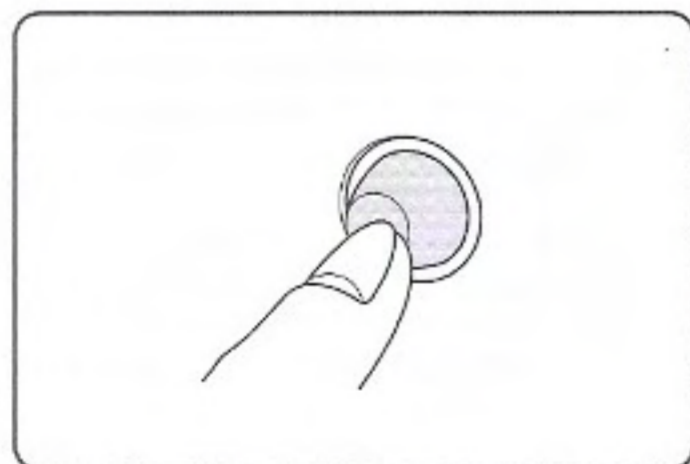


2 コンセントから電源プラグを抜く。



3 過負荷の原因を取り除く。

(例)氷以外の異物（スプーン・つま楊枝・ボタンなど）が切削室に入った場合は、刃物を取り外して（P.11参照）から異物を取り除いてください。また、刃物に損傷がないか確認してください。



4 プロテクターを復帰させる。

- プロテクターの赤いボタンを押して復帰させてください。
- ※プロテクターがたびたび作動する場合は販売会社にご相談ください。

■安全スイッチについて

- 氷削運転中に投入口フタを開けると、危険防止の為、安全スイッチが働き製品が停止します。
- 安全スイッチを電源スイッチのかわりに使うことは絶対にしないでください。故障の原因になります。

刃物の交換のしかた

警告

切削室内の掃除や点検・刃物交換のときは必ず電源スイッチをOFF(切)にして電源プラグを抜き、手袋をはめておこない、刃先に直接手を触れないこと
ケガの原因になります。



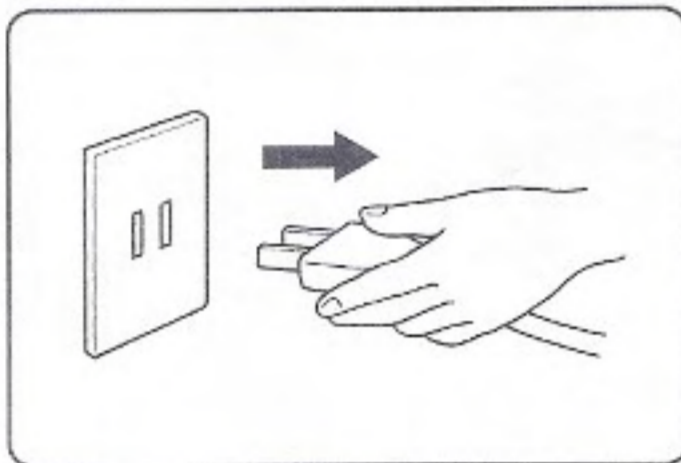
注意

掃除するときや点検のときは、必ず電源スイッチをOFF(切)にし、電源プラグも抜くこと

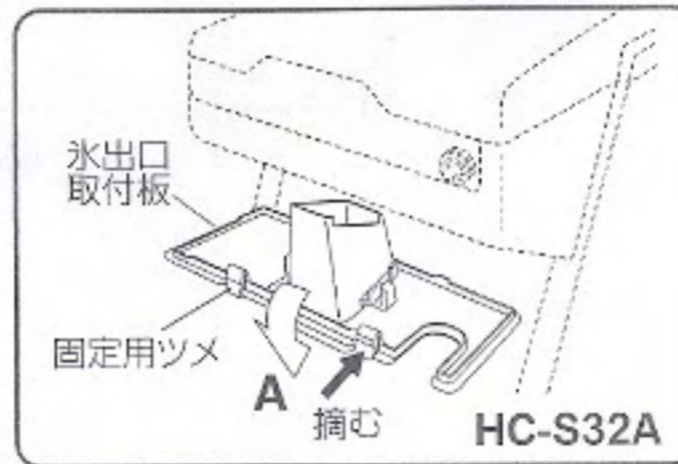
思わぬところに水が入って感電したり、製品が動き出して、ケガの原因になります。



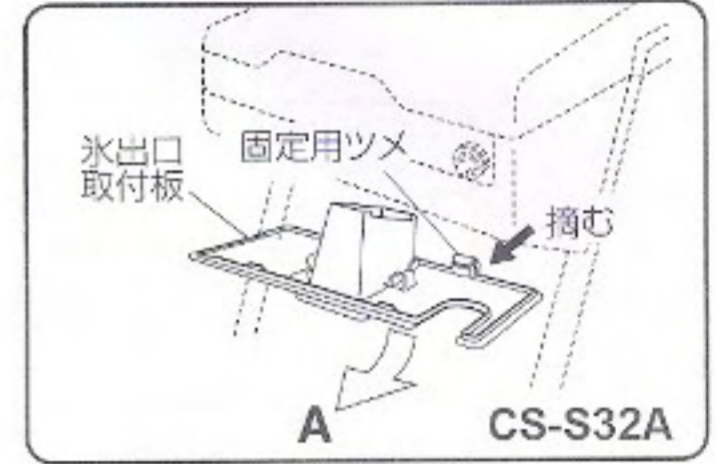
■刃物の取り外し・取り付け方



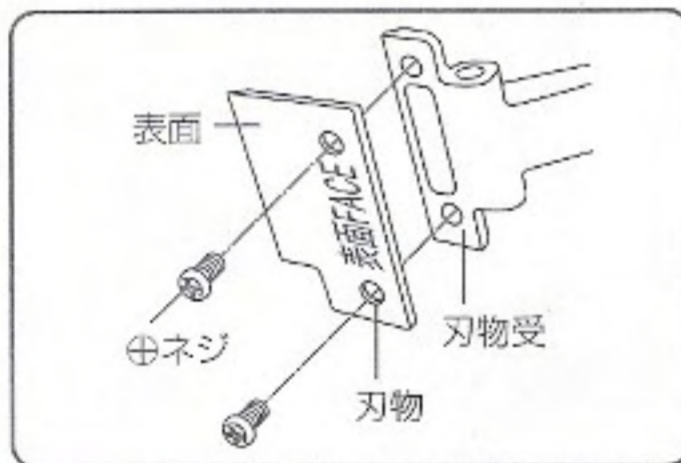
1 電源スイッチをOFF(切)にし、コンセントから電源プラグを抜いてください。



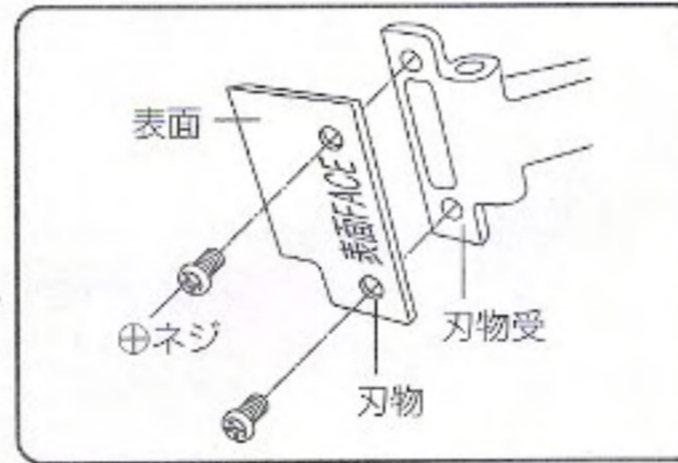
2 氷出口取付板にある2箇所の固定用ツメを摘んでロックを外し、矢印A方向へ下げて氷出口取付板を外します。



(注) CS-S32Aはツメの位置が上図のように奥側に付いています。



3 刃物受と刃物を取り付けている2本の⊕ネジをドライバーで取り外し、刃物を取り外してください。



4 新しい刃物を「表面」と記入されている面が見えるように⊕ネジ(2本)で刃物受に固定します。

5 氷出口取付板を取り外し時の逆の手順で本体に取り付けてください。

※(CS-S32A)クラッシュ刃物は単体では交換できません。
交換のときは、販売会社にお申し付けください。

お手入れ

警告

製品に直接水をかけないこと

ショート、感電、錆び、故障の原因になります。



水掛け禁止

切削室内の掃除や点検・刃物交換のときは必ず電源スイッチをOFF(切)にして電源プラグを抜き、手袋をはめておこない、刃先に直接手を触れないこと



素手禁止

ケガの原因になります。

濡れた手で電源プラグなど電気部品に触れたり、電源スイッチを操作しないこと



濡手禁止

感電の原因になります。

掃除や点検などで、切削室内に手を入れているときは、刃物切替ツマミを動かさないこと



禁止

指をはさみ、ケガの原因になります。

注意

可燃性スプレーを近くで使用したり、揮発性、引火性のあるものを置かないこと

スイッチの火花などで引火し、発火の原因になることがあります。



禁止

切削室・氷出口は使用前に必ず掃除をすること

掃除をしないと、雑菌が繁殖し、健康傷害の原因になることがあります。



掃除

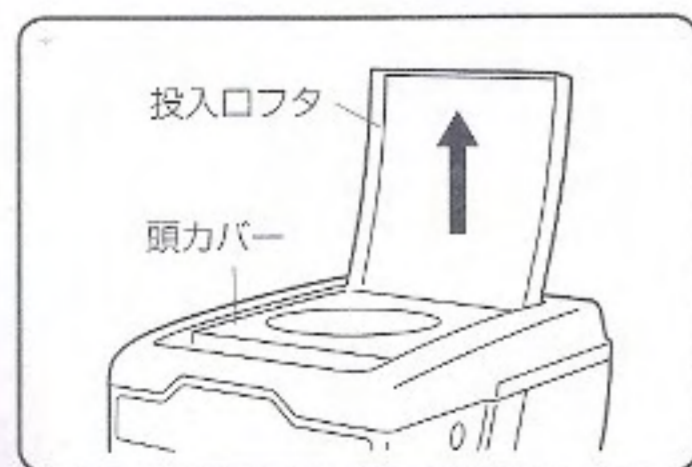
お願い

- 40℃以上のお湯で洗わないでください。プラスチックが変形することがあります。
- 塗装面やプラスチック部には、つぎのようなものは使わないでください。表面をいためます。シンナー・ベンジン・アルコール・石油・粉石けん・みがき粉・アルカリ性洗剤・酸・次亜塩素酸ソーダ・たわしなど。ただし、化学雑巾・アルコール除菌剤をご使用のときは、その「使いかた」に従ってください。

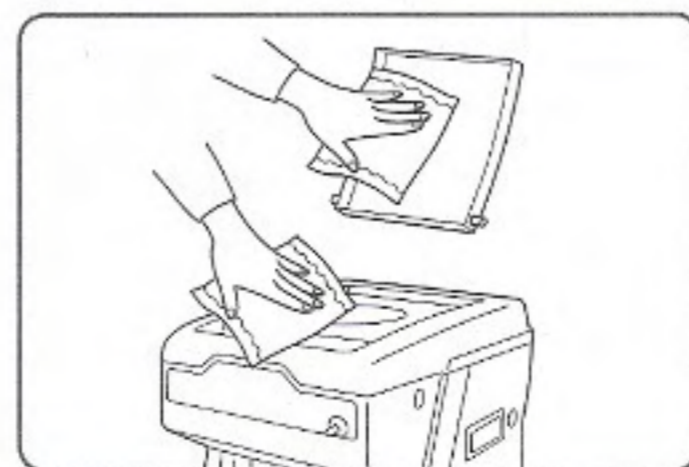
■汚れが目立つときのお手入れ ●本体外面

中性洗剤を入れたぬるま湯を含ませたふきんで拭いた後、洗剤分が残らないように水を含ませたふきんで拭き取ってください。

■毎日のお手入れ ●投入口フタ・頭カバー



- 1 投入口フタは頭カバーに対して垂直に立てて上へ持ち上げると外れます。(他の角度では外れません。)

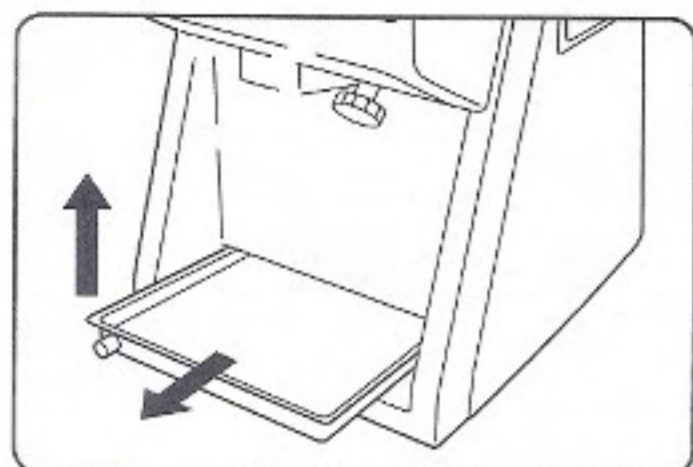


- 2 ぬるま湯を含ませたふきんでよくふいたあと、乾いたふきんでよくふき取ってください。

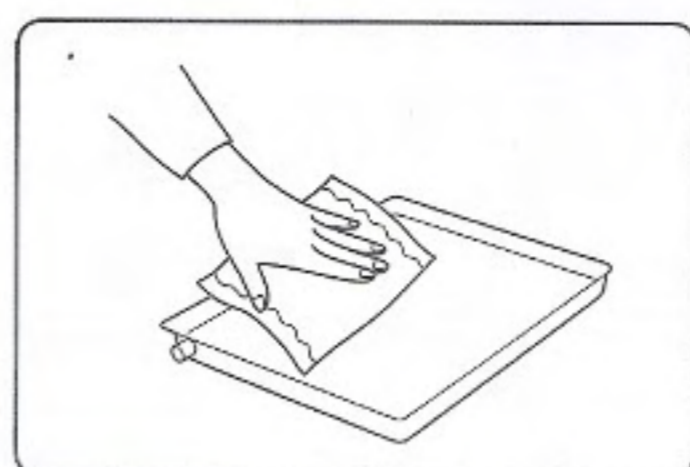


- 3 お手入れ後は頭カバーに差し込んでください。

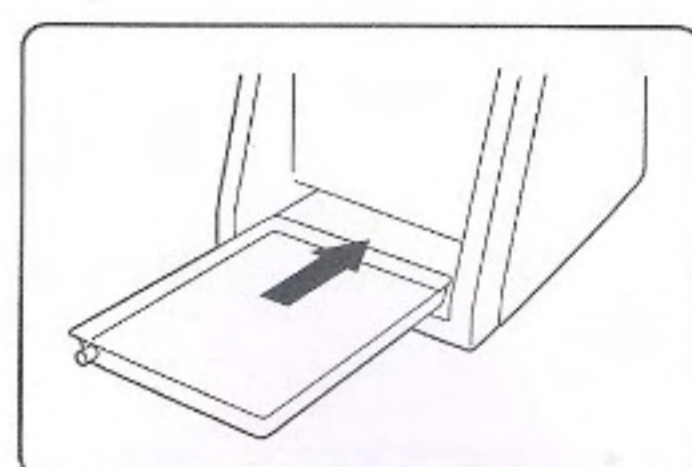
●バット



- 1** 手前に引き出し、バットの
手前側を上を持ちあげ
ると取り外せます。

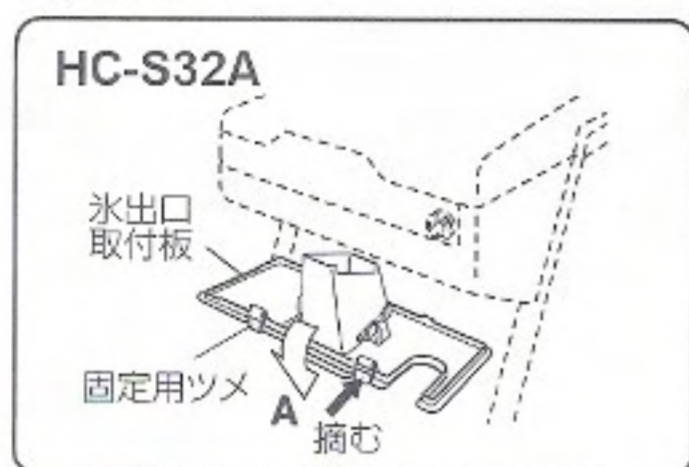


- 2** むるま湯を含ませたふき
んでよくふき取ってくだ
さい。

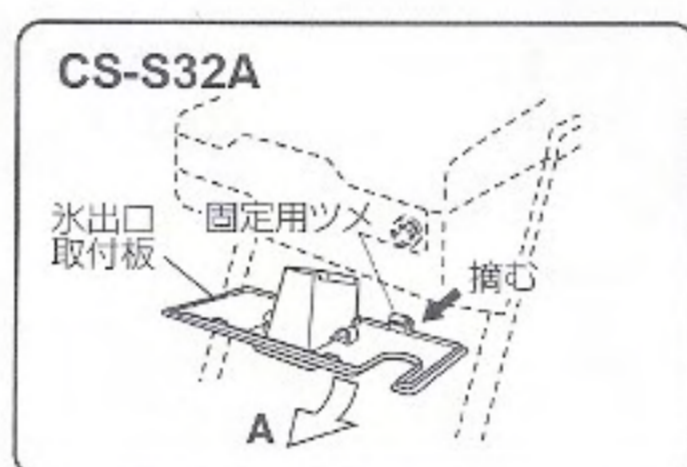


- 3** お手入れ後は前カバーへ
差し込んでください。少
し強めに差すと入ります。

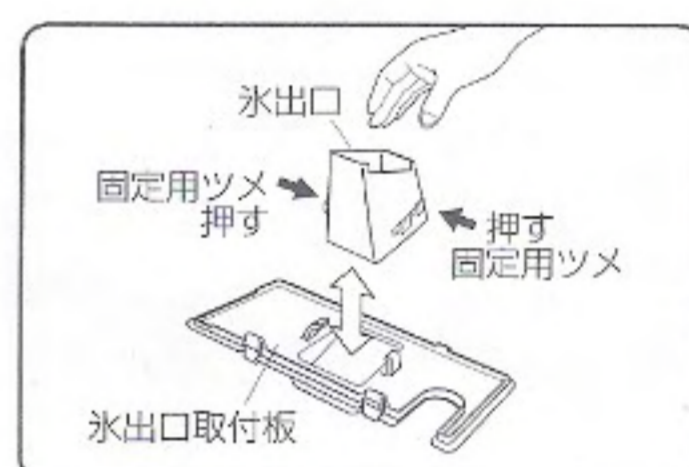
●氷出口



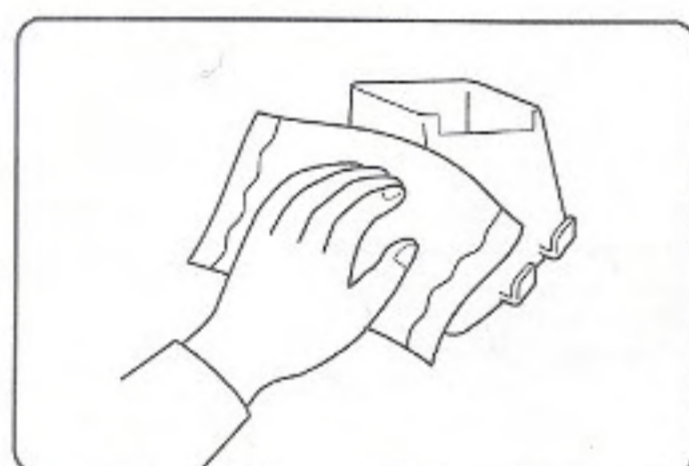
- 1** 氷出口取付板にある2箇所
の固定用ツメを摘んでロッ
クを外し、矢印A方向へ下
げて氷出口取付板を外して
ください。



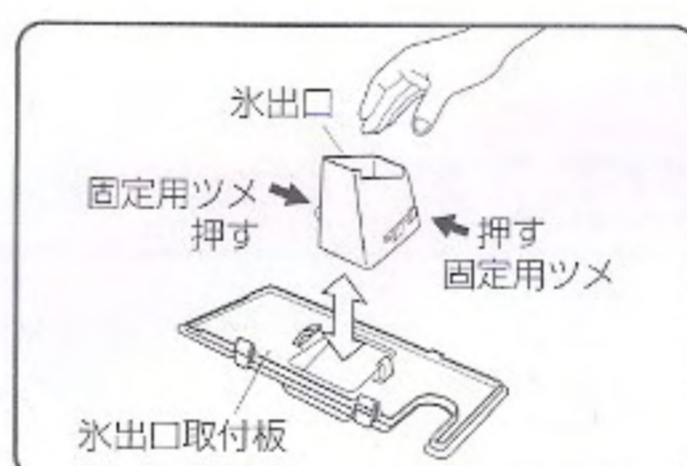
- (注) CS-S32Aはツメの位置が
上図のように奥側に付いて
います。



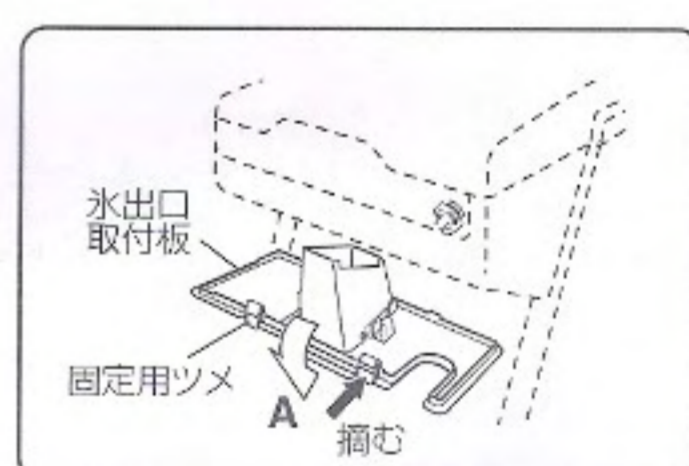
- 2** 氷出口にある2箇所の固定
用ツメを押さえロックを外
し、上へ持ち上げて氷出口
を外してください。



- 3** むるま湯を含ませたふき
んでよくふいたあと、乾
いたふきんでよくふきと
ってください。内面はキ
ズがつかないようにスポ
ンジ等の柔らかいもので
お手入れしてください。
内面にキズがつくと氷が
詰まることがあります。



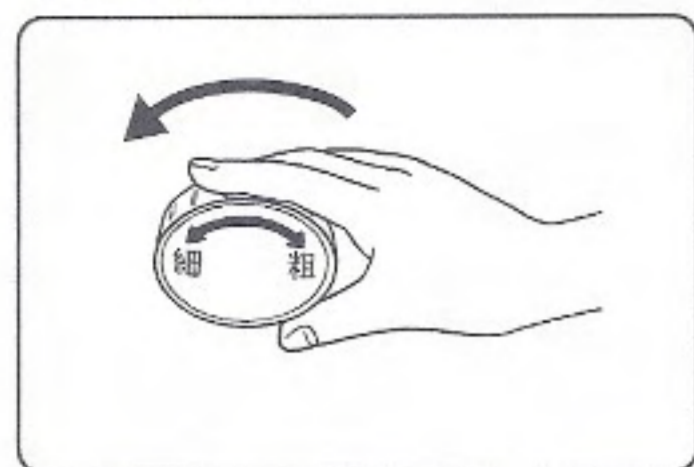
- 4** お手入れ後は氷出口の固
定用ツメを押しながら氷
出口取付板にはめてくだ
さい。



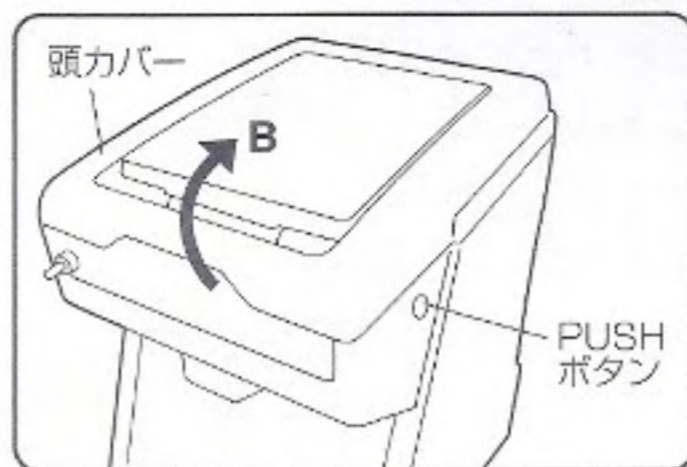
- 5** 氷出口取付板を前カバー
の穴に入れてください。

■1週間に1回のお手入れ

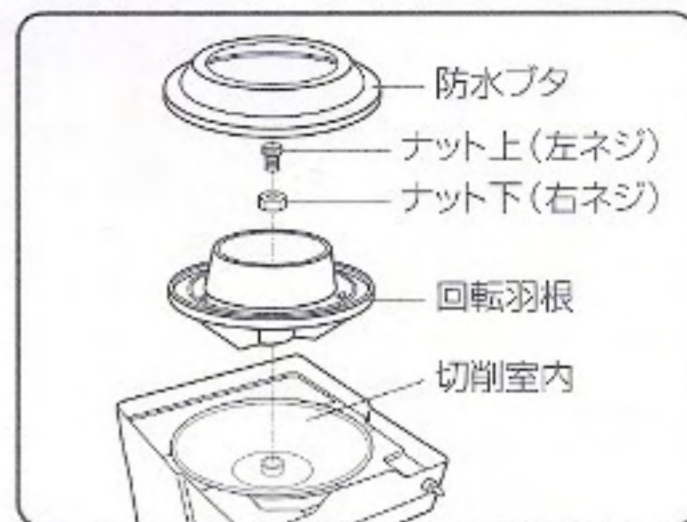
●切削室内



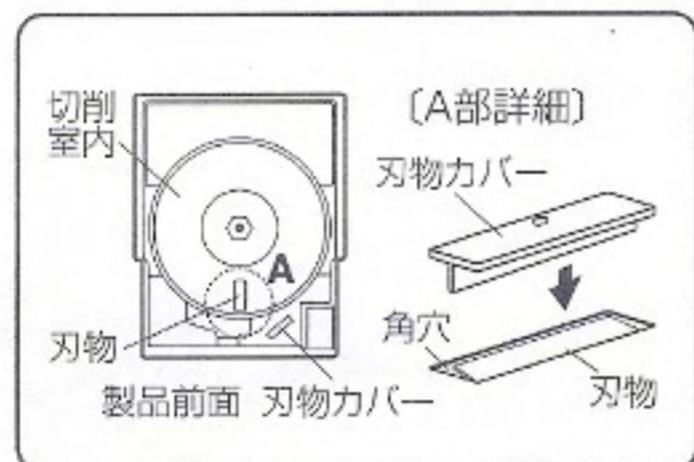
1 刃物調節つまみを左へ一杯まわして刃物の出を切削室内より下げてください。



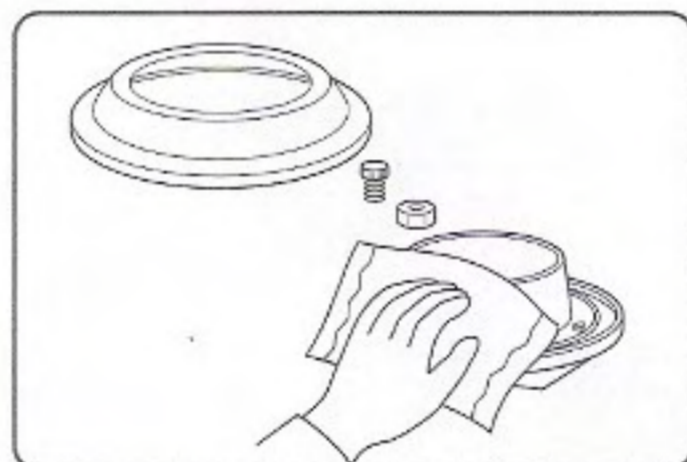
2 まず投入口フタを外して、頭カバーの「PUSH」ボタン(左右2箇所)を押えロックを外し、矢印Bの方向へ回転させると、本体背面側の固定用ツメも外れ頭カバーは外れます。



3 防水プタを外して、回転羽根を固定しているナット(上は左ネジ、下は右ネジ)を緩めて回転羽根を外してください。



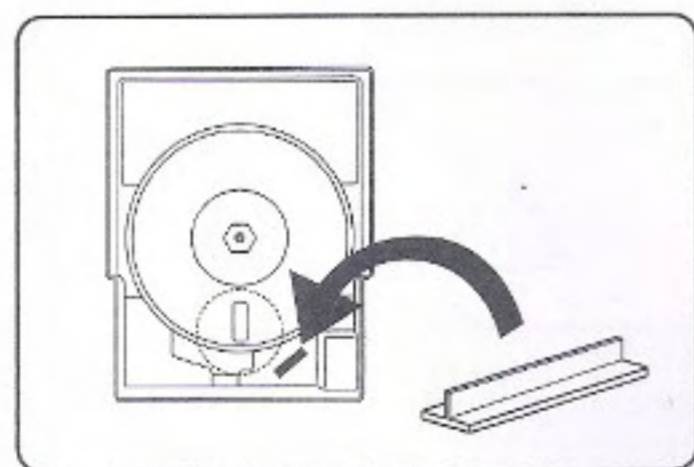
4 刃先と角穴の隙間に刃物カバーを入れてください。(ケガ防止用)



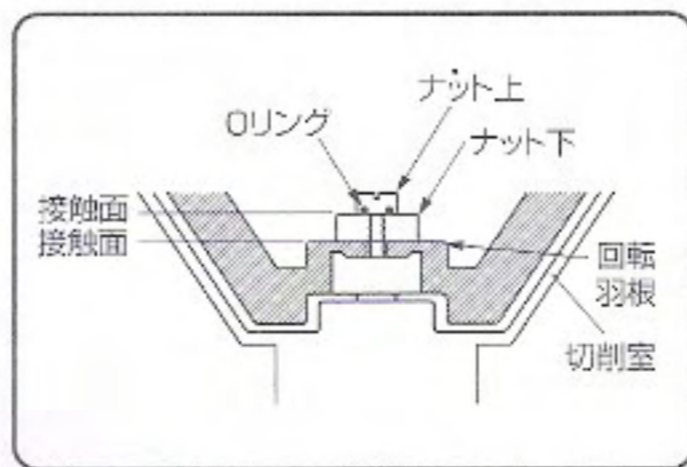
5 防水プタ、回転羽根、ナットは中性洗剤を入れたぬるま湯を含ませたふきんでふいたあと、洗剤分が残らないように水洗いしてください。



6 切削室内は調理器具用アルコール(エチルアルコール)などを切削室内に吹付けて、お手入れしてください。



7 お手入れ後は刃物カバーを取り外し元の位置に置いてください。



8 回転羽根を組み立ててください。このときナット下は手で確実に回転羽根と接触するまで締めつけてください。ナット上はコイン等で確実にOリングがつぶれてナット下と接触するまで締めつけてください。ナット上、ナット下の締めつけが弱いと回転羽根が刃物、又は切削室にあたりますので必ず確実に行ってください。



9 締めつけ後、回転羽根の端を軽く手で押さえてガタツキがあるときは回転羽根が確実に固定されていない為、再度ガタツキのないようにナット上、ナット下を締めつけ直してください。

10 ①～③を逆の手順で組み立ててください。

点検

■1年に1~2回の点検

警告

電源コードを傷つけたり、汚さないこと

加工したり、引張ったり、たばねたり、重いものを載せたり、はさみ込んだり、また汚したりすると、電源コードが破損し、感電、火災の原因になります。



禁止

電源プラグの刃及び刃の取り付け面にほこりが付着していないか定期的に確認し、ガタツキのないように刃の根元まで確実に差し込むこと



ほこりが付着したり、接続が不完全な場合は、感電、火災の原因になります。

点検掃除

アース線の点検

- アース線は切れたり、接続部がゆるんでいませんか？

異常がある場合は、電気工事店に修理依頼してください。

電源コード・プラグの点検

- 専用コンセントを使用されていますか。
他の機器と共用になっているときは、専用コンセントに差し換えてください。
- 電源プラグの刃の取り付け面及びコンセントに、ホコリが溜まっていませんか。
ホコリがついている場合は、ホコリを取り除いてください。
- 電源コードが傷ついたり、束ねたり、重いものを載せたり、挟み込んだり、汚れていませんか。

異常がある場合は販売会社または、電気店に相談してください。

■保管方法

1ヶ月以上使用しないときは、製品を十分に乾燥させてから、湿気のないところに保管してください。

故障の見分け方と処置方法

警告

濡れた手で電源プラグなど電気部品に触れたり、電源スイッチを操作しないこと

感電の原因になります。



濡手禁止

修理技術者以外の方は絶対に分解したり、修理しないこと
(刃物交換・お手入れ作業は除く)

異常作動してケガをしたり、修理に不備があると感電、火災などの原因になります。



分解禁止

異常時は、電源スイッチをOFF(切)にして電源プラグを抜くか、元電源を切って、すぐに最寄の販売会社へ連絡すること

異常のまま運転を続けると感電、火災の原因になります。



プラグを抜く

改造は絶対におこなわないこと

改造工事をされると、感電、火災の原因になります。



改造禁止

お願い

●故障かな?と思ったら、次のことをお調べください。それでも具合の悪いときは、販売会社または最寄りの当社各営業所へご連絡ください。販売会社へ連絡するときは、型式・製造番号・据付年月日と故障状況をお知らせください。

現象	お調べいただきたいところ	処置方法
製品が動かない	●電源プラグが抜け落ちていませんか?	●コンセントに差し込んでください。
	●投入口フタが開いていませんか?	●確実に閉めてください。
	●プロテクターが作動していませんか?	●プロテクターの項参照。(P.10)
製品は動くが氷が削れない	●刃先が十分出ていますか?	●刃物を出してください。
	●刃物が切れなくなっていますか?	●刃物を交換してください。
製品は動くが氷が砕けない (CS-S32Aのみ)	●刃物切換つまみが「スライス」になっていませんか?	●刃物切換つまみを「クラッシュ」に切り換えてください。

※氷を続けて削ると、本体の内部や表面に結露が発生しますが、温度差によるもので製品の異常ではありません。

定期交換部品

部品名	交換時期の目安
予備刃物	約 1 年

左記の部品は、使用時間にもよりますが定期的に交換が必要です。

譲渡・廃棄

■譲渡

注意

このお使いになっている製品を他に売ったり、譲渡されるときは、新しく所有者となる方が安全な正しい使い方を知るために、この取扱説明書を製品本体の目立つところにテープ止めすること



テープ止め

■廃棄

注意

廃棄は専門の業者か、最寄りの販売会社に依頼すること
放置しますとケガの原因になることがあります。刃物の廃棄は危険な物として処理してください。



専門業者

仕様

品名	キューブアイススライサー	アイススライサー&クラッシャー
型式	HC-S32A	CS-S32A
電源	単相100V 50/60Hz	単相100V 50/60Hz
定格消費電力	200/200W	250/260W
定格電流	4.8/4.0A	5.8/4.8A
定格時間	連続	連続
氷収容能力 (キューブアイス3cm角)	35個	35個
質量(重量)	15kg	16kg
外形寸法(幅×奥行×高さmm)	306×402×429	306×421×429
氷削能力(kg/min)	1.4/1.7	1.4/1.7
砕氷能力(kg/min)	—	8.5/10.0